

53411

FARM TO TABLE PLAY KITCHEN
CUISINE ENFANT FARM TO TABLE
COCINA DE JUGUETE FARM TO TABLE

BILT®

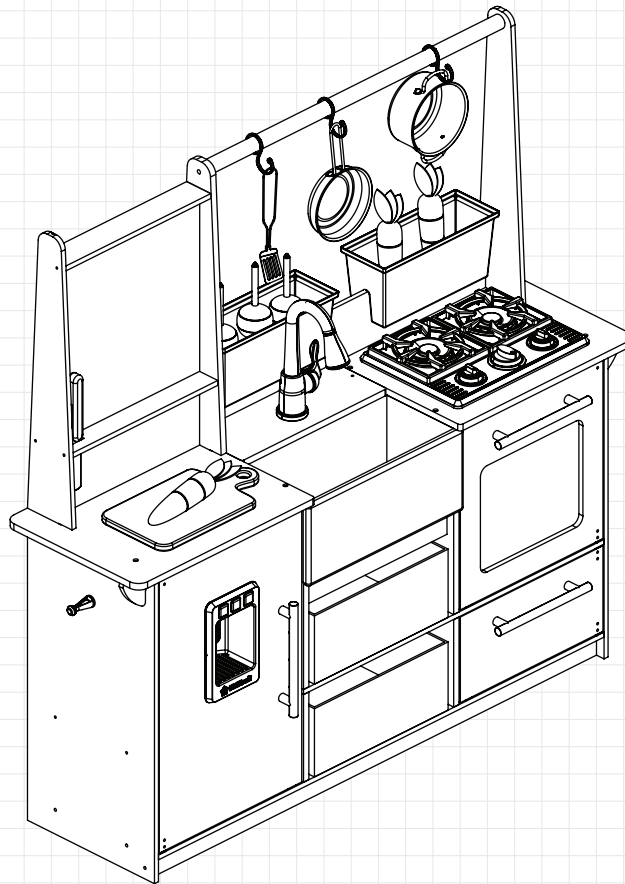
Easy step-by-step 3D interactive instructions for this product can be found in BILT®. Download today.

Des instructions interactives 3D simples, étape par étape, pour ce produit sont disponibles dans BILT®. Télécharger maintenant.

Encontrará instrucciones detalladas, sencillas e interactivas en versión 3D para este producto en BILT®. Descárguelas ya.



CALL US OR GO ONLINE
APPELEZ-NOUS OU ALLEZ EN LIGNE
LLÁMENOS O VISITE NUESTRO SITIO WEB



REV 04/13/2021

ASSEMBLY INSTRUCTIONS / INSTRUCTIONS D'ASSEMBLAGE / INSTRUCCIONES DE MONTAJE

**FOR 24/7 ONLINE PARTS REPLACEMENT / POUR LE
REPLACEMENT 24/7 DES PIÈCES EN LIGNE / PARA SOLICITUDES
ONLINE DE PIEZAS DE REPUESTO DE MANERA ININTERRUMPIDA**

parts.kidkraft.com

KidKraft, Inc.
4630 Olin Road
Dallas, Texas 75244
USA

customerservice@kidkraft.com

1.800.933.0771
972.385.0100

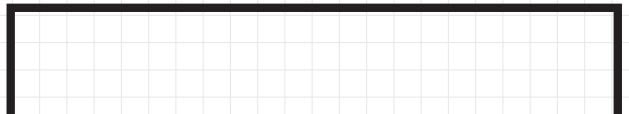
parts.kidkraft.eu

KidKraft Netherlands BV
Olympisch Stadion 8
1076 DE Amsterdam
The Netherlands

europecustomerservice@kidkraft.com

+31 20 305 8620
M-F from 09:00 to 17:30 (GMT+1)

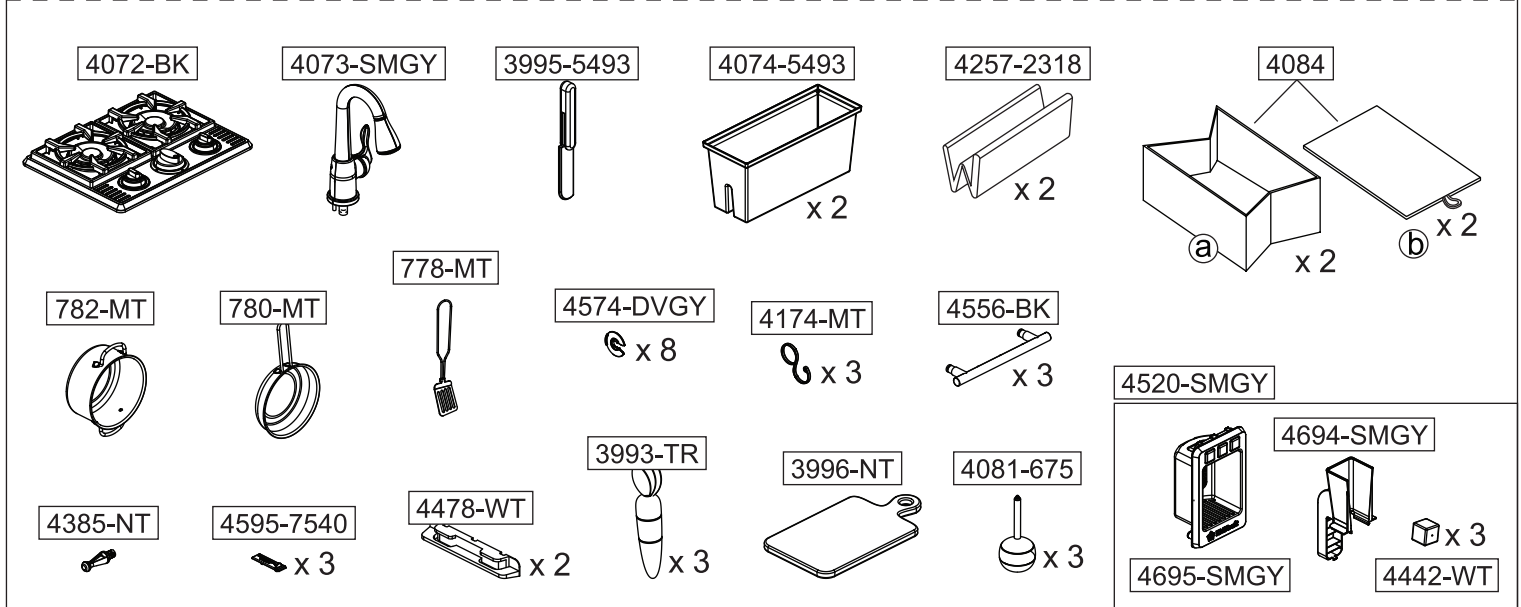
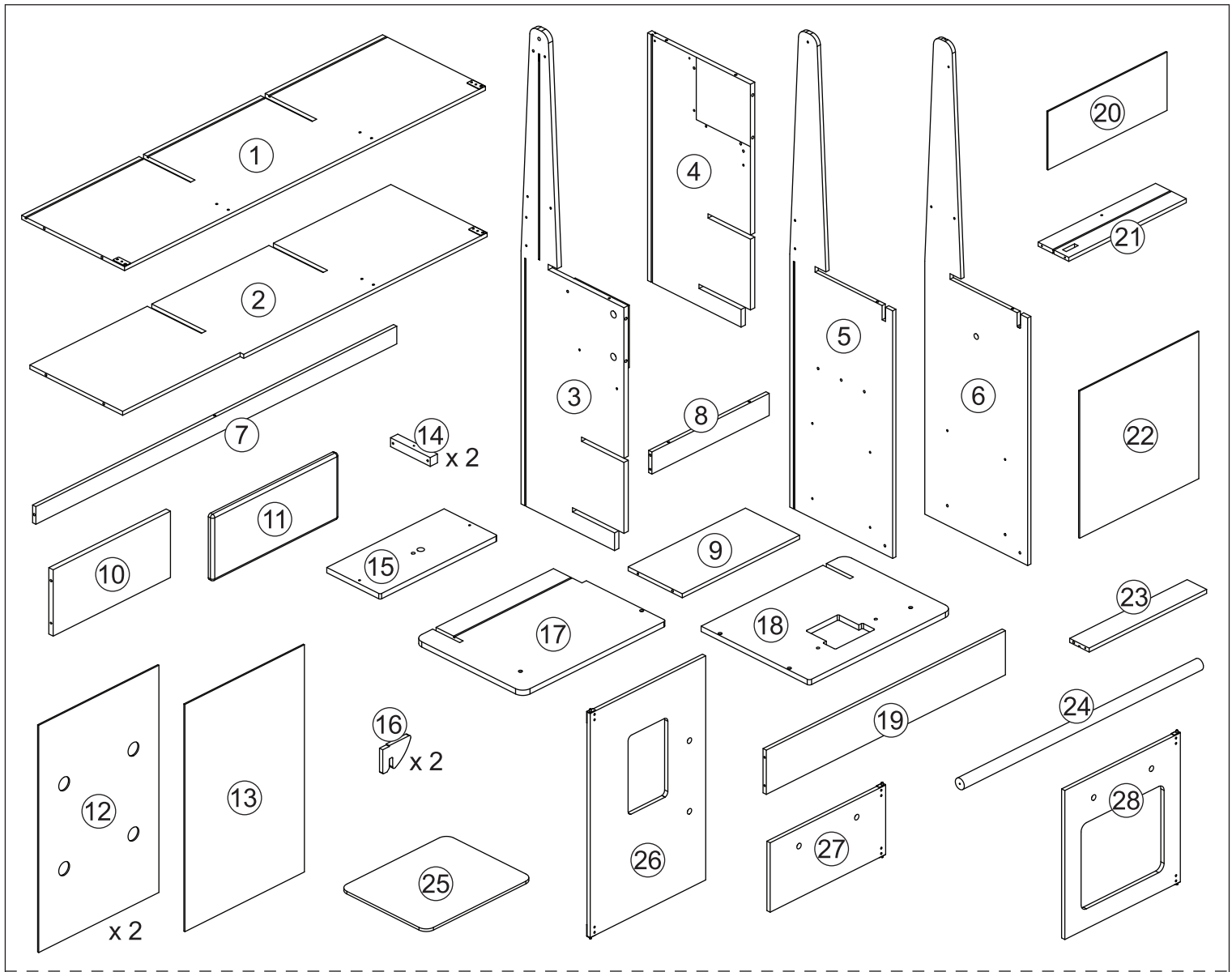
BATCH CODE / CODE DE LOT / CÓDIGO DE LOTE





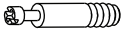




We do our very best to ensure accuracy in every order, but occasionally we miss something. That's why our warranty covers every single part of your new product for 90 days after purchase.

Nous faisons de notre mieux pour assurer l'exactitude dans chaque commande, mais parfois nous manquons quelque chose. C'est pourquoi notre garantie couvre chaque partie de votre nouveau produit pendant 90 jours après l'achat.

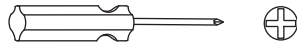
Hacemos nuestro mejor esfuerzo para asegurar la precisión en cada orden, pero a veces se nos olvida algo. Por este motivo, nuestra garantía cubre cada parte de su nuevo producto por los próximos 90 días después de su compra.



Parts and Hardware
Partes y Piezas Para Instalación
Pièces et matériel
Teile und Befestigungsmaterial
Onderdelen en Schroeven en Gereedschap

A x 20  42 mm Black / Negro / Noir / Schwarz / Zwart	C x 12  27 mm Black / Negro / Noir / Schwarz / Zwart	E x 4 	G x 2  27 mm White / Blanco / Blanc / Weiß / Wit
B x 5  42 mm Yellow / Amarillo / Jaune / Gelb / Geel	D x 11 	F x 4 	

Tool required:
Outils requis :
Herramientas necesarias:
Benötigtes Werkzeug:
Attrezzi necessari:

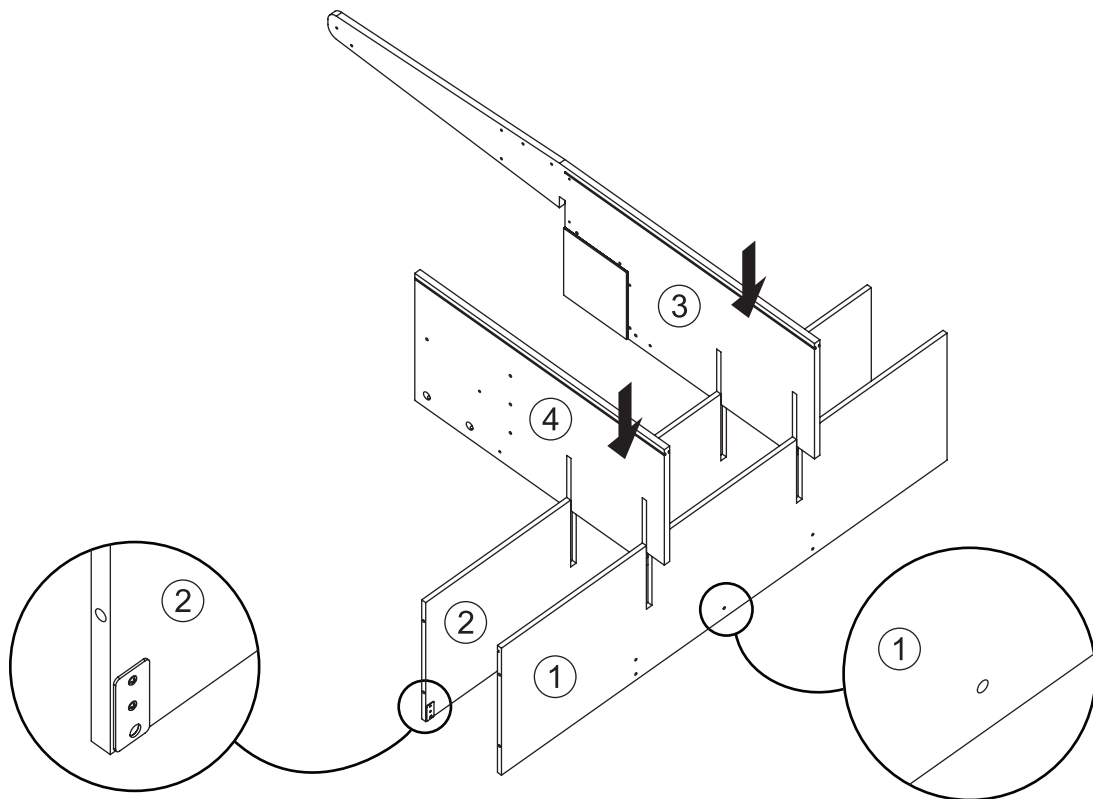


Phillips® screwdriver
Tournevis Phillips®
Destornillador Phillips®
Kreuzschraubenzieher
Cacciavite Phillips®

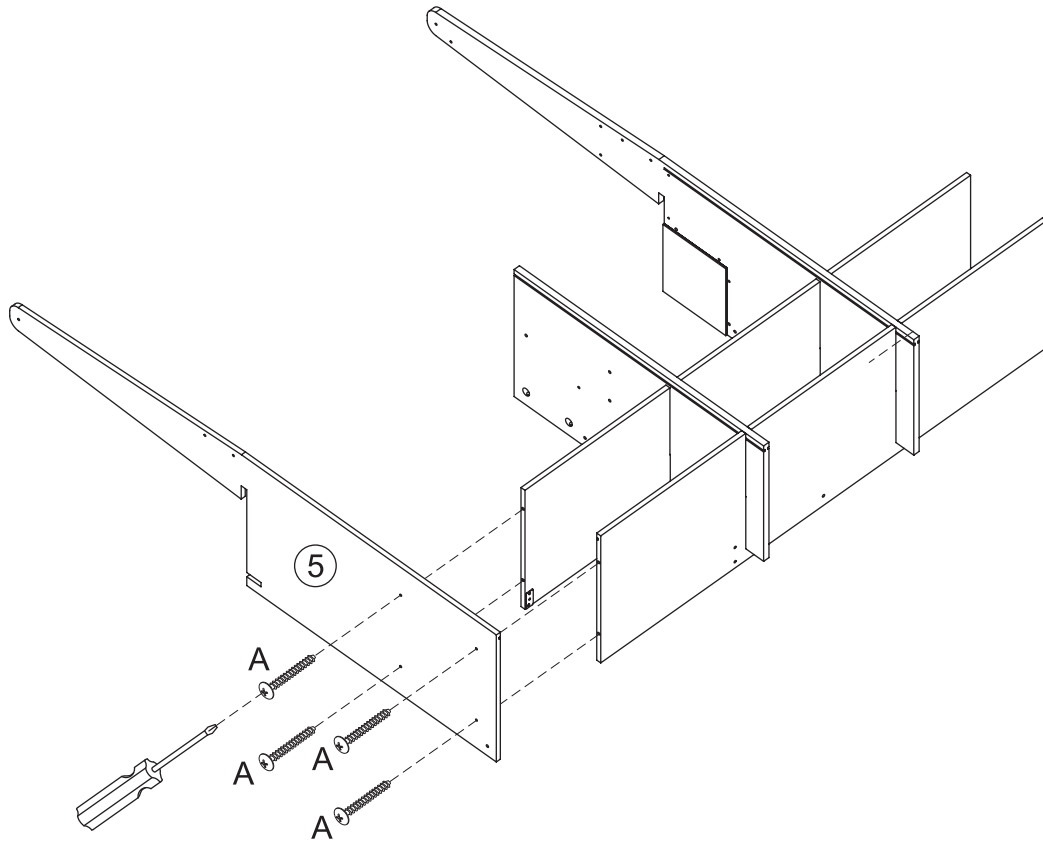
Parts and Hardware
Pièces et matériel
Partes y Piezas Para Instalación
Teile und Befestigungsmaterial
Parti e componenti meccanici

All hardware dimensions are approximate.
Toutes les dimensions du matériel
sont approximatives.
Todas las dimensiones de las herramientas
son aproximaciones.

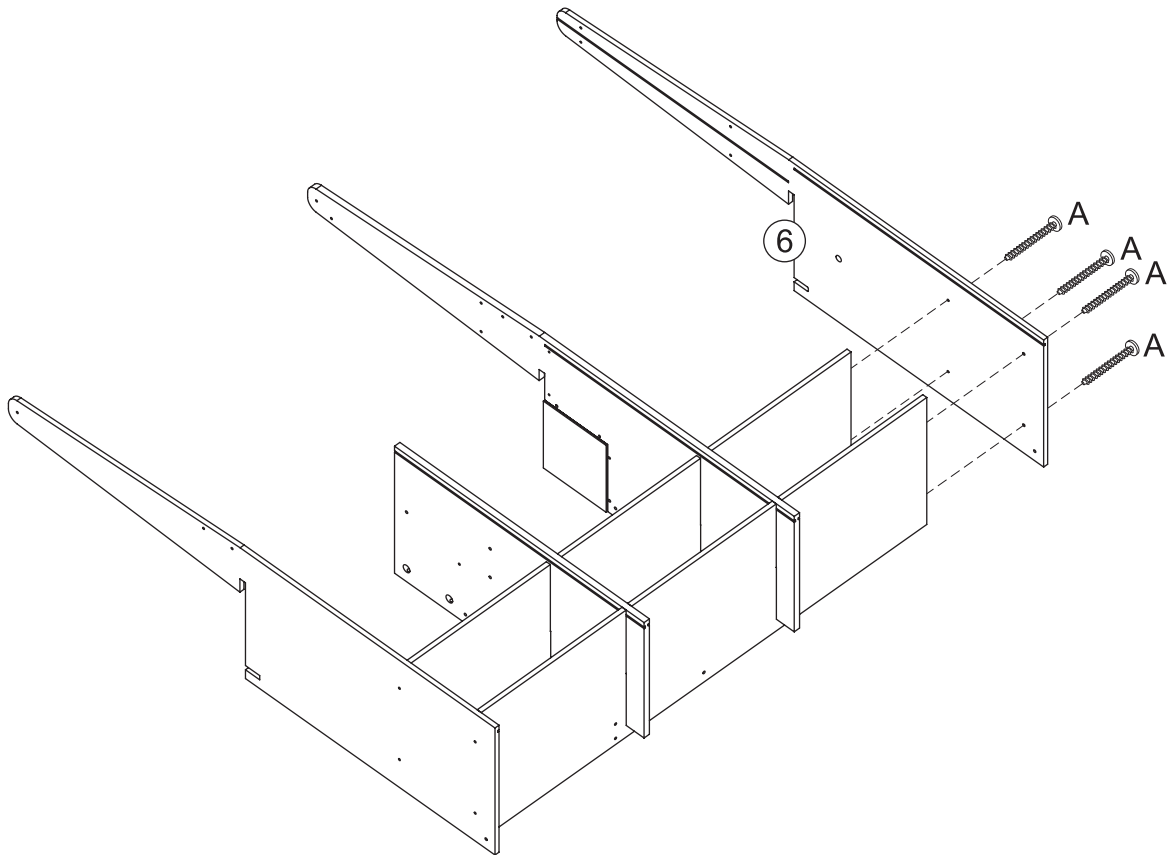
1



2



3

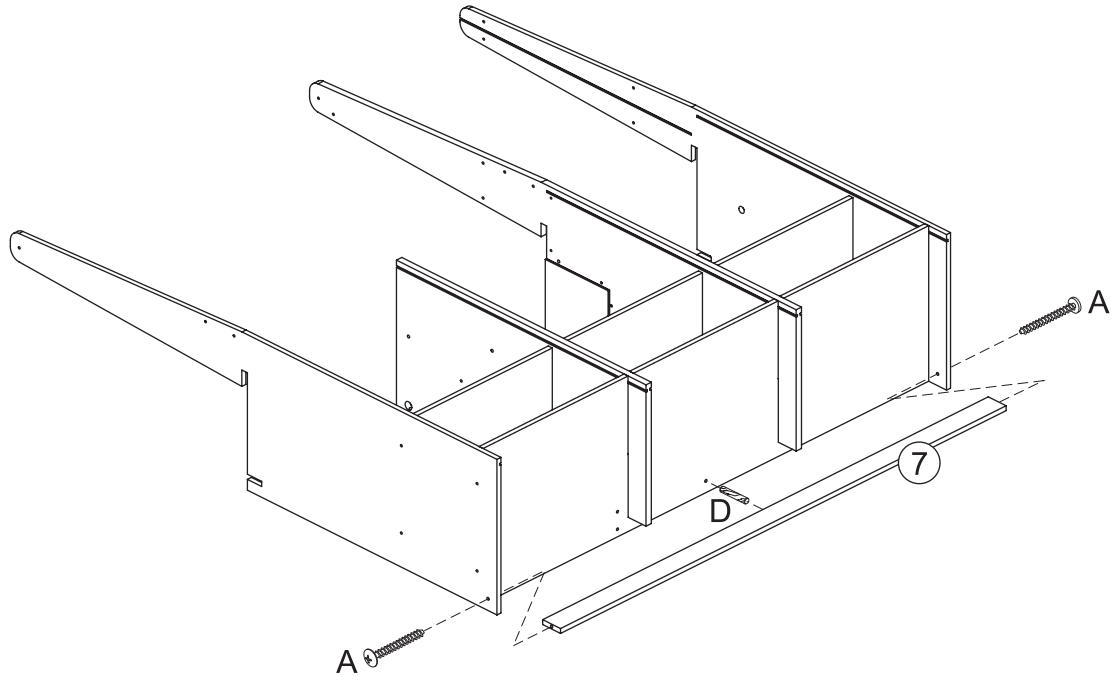


KidKraft
MADE FOR MAKE BELIEVE™

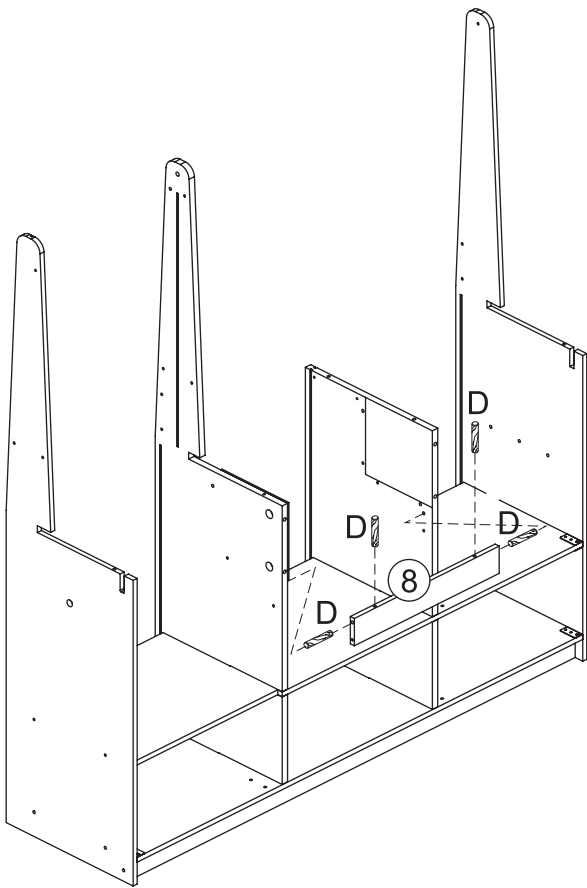
parts.kidkraft.com

customerservice@kidkraft.com
1.800.933.0771
972.385.0100

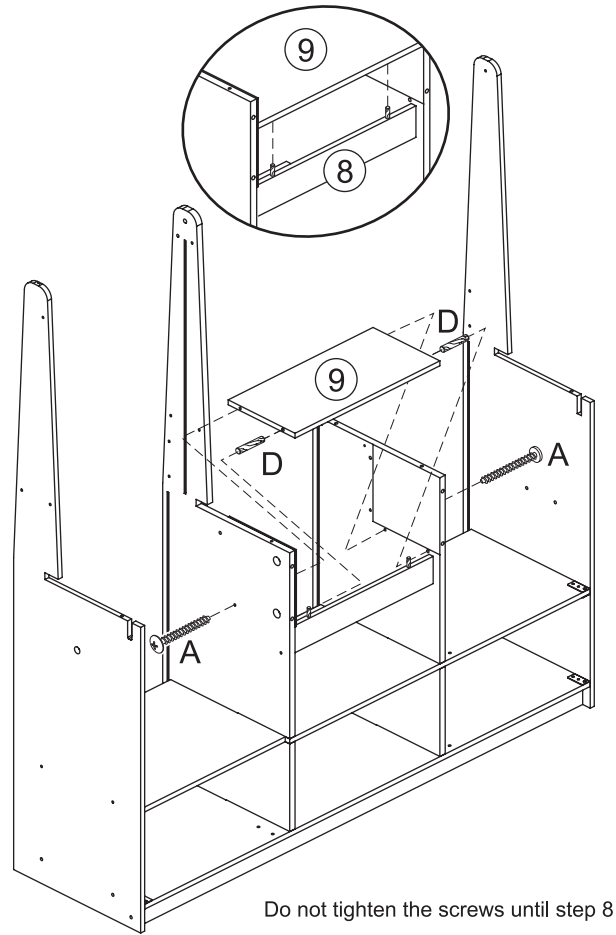
4



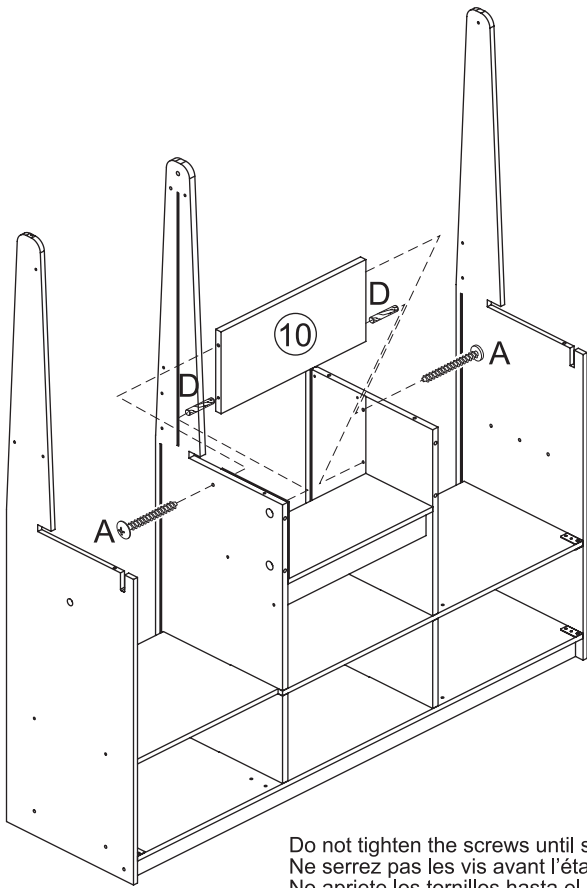
5



6



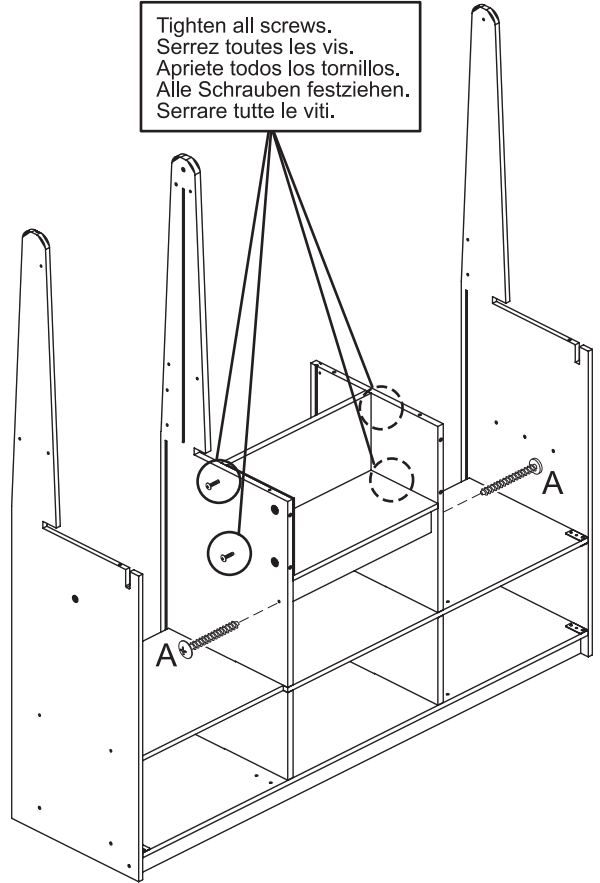
7



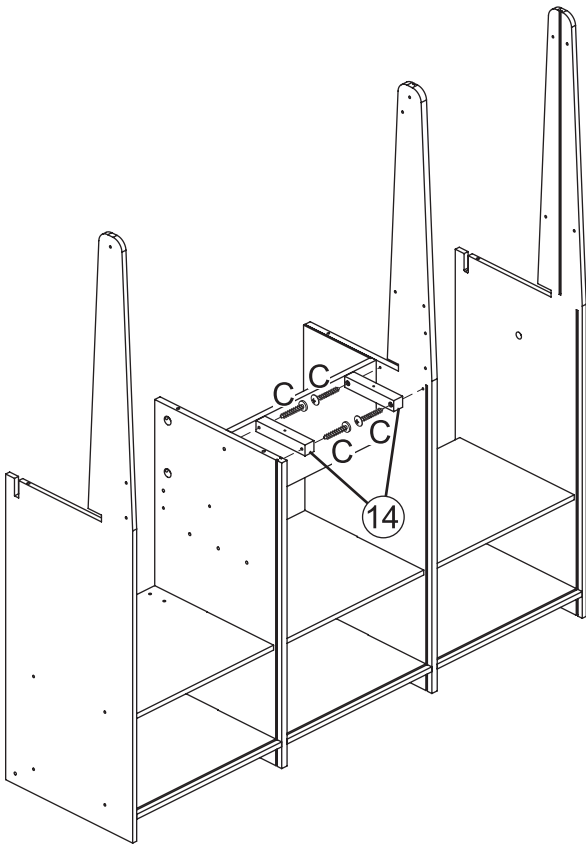
Do not tighten the screws until step 8
 Ne serrez pas les vis avant l'étape 8
 No apriete los tornillos hasta el paso 8
 Schrauben erst in Schritt 8 festziehen
 Non serrare le viti fino alla fase 8

8

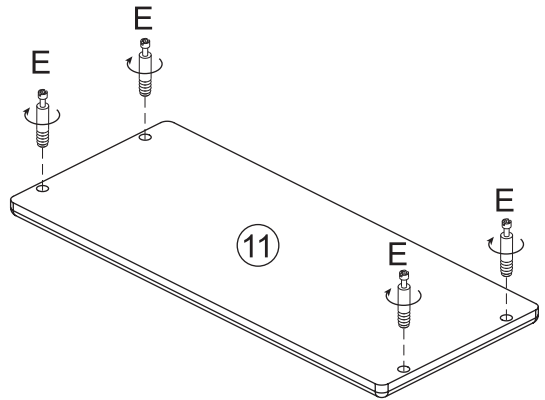
Tighten all screws.
 Serrez toutes les vis.
 Apriete todos los tornillos.
 Alle Schrauben festziehen.
 Serrare tutte le viti.

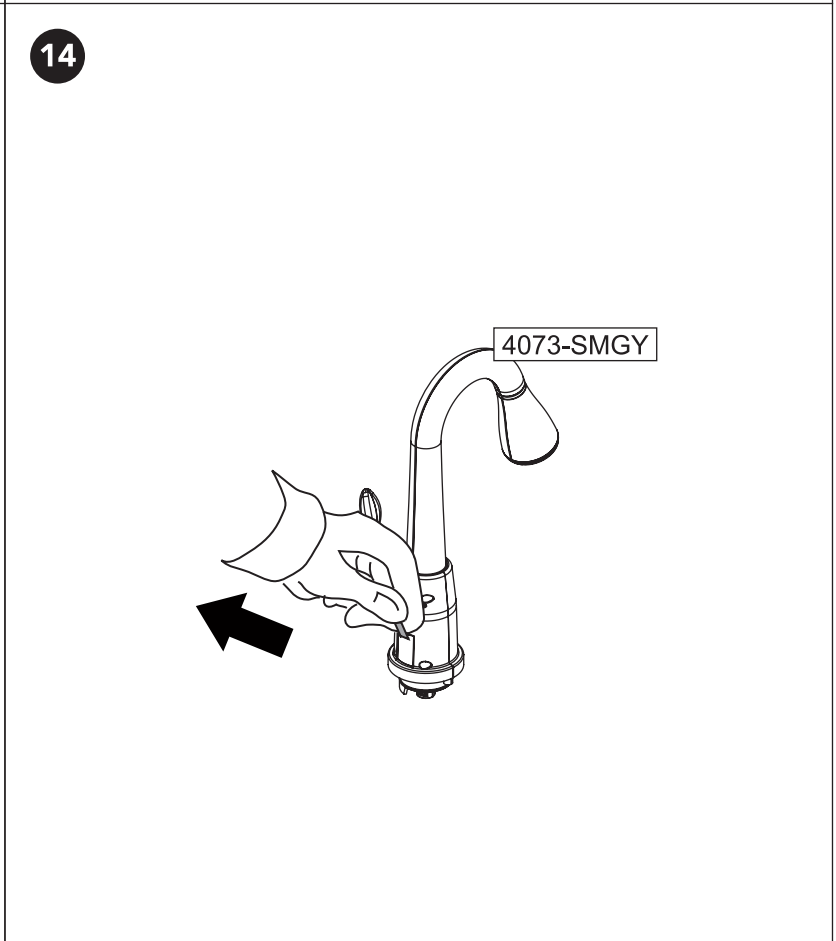
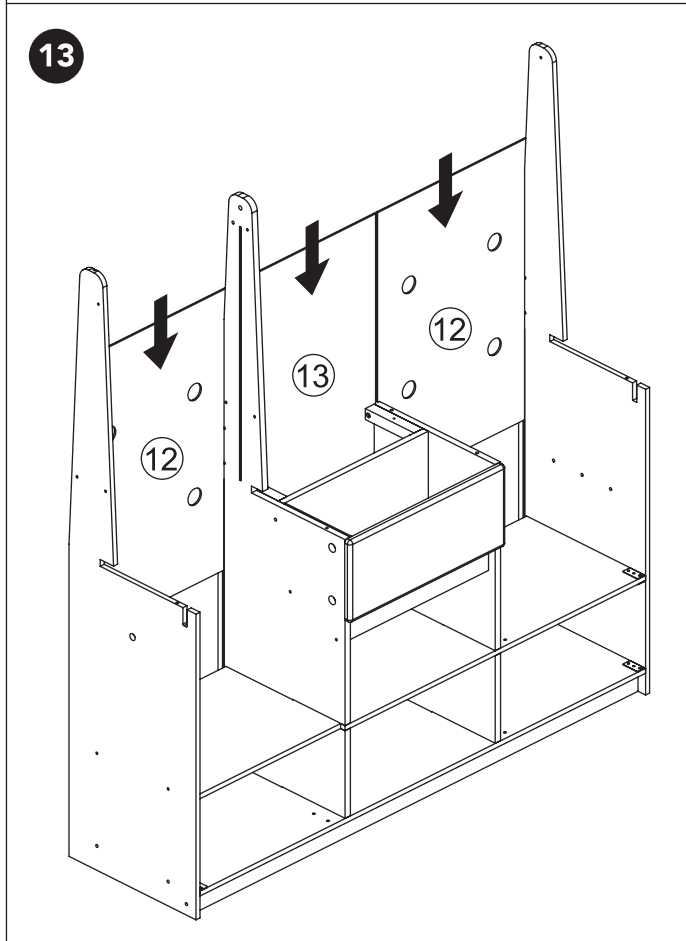
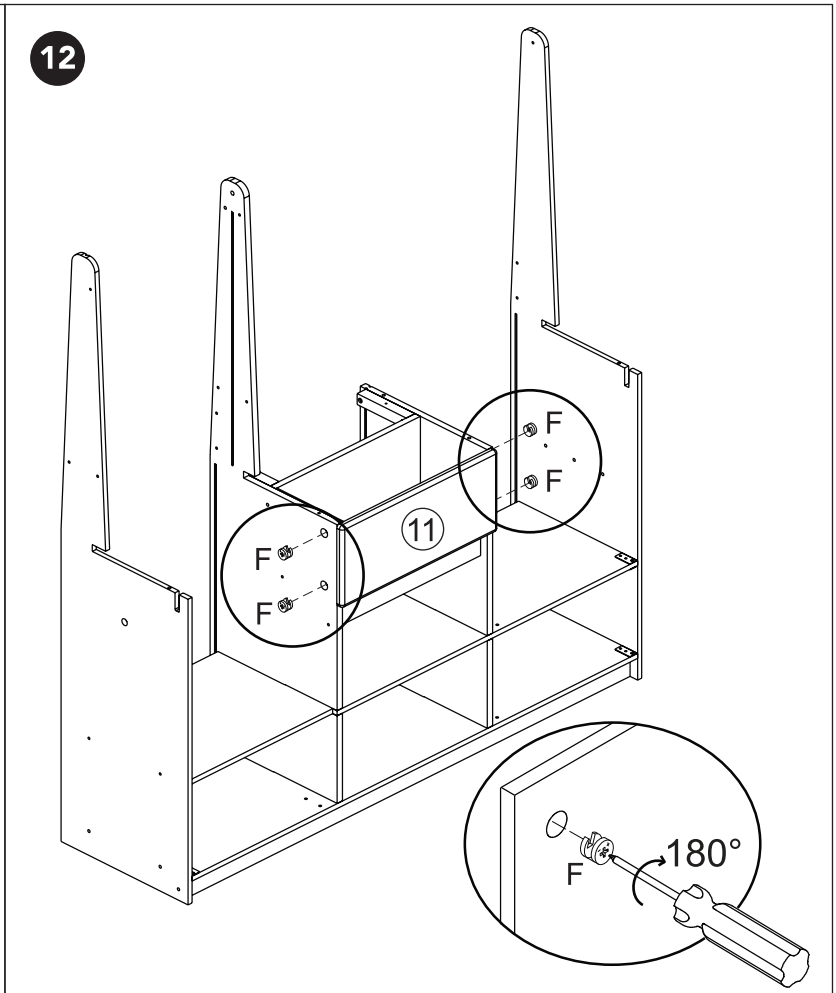
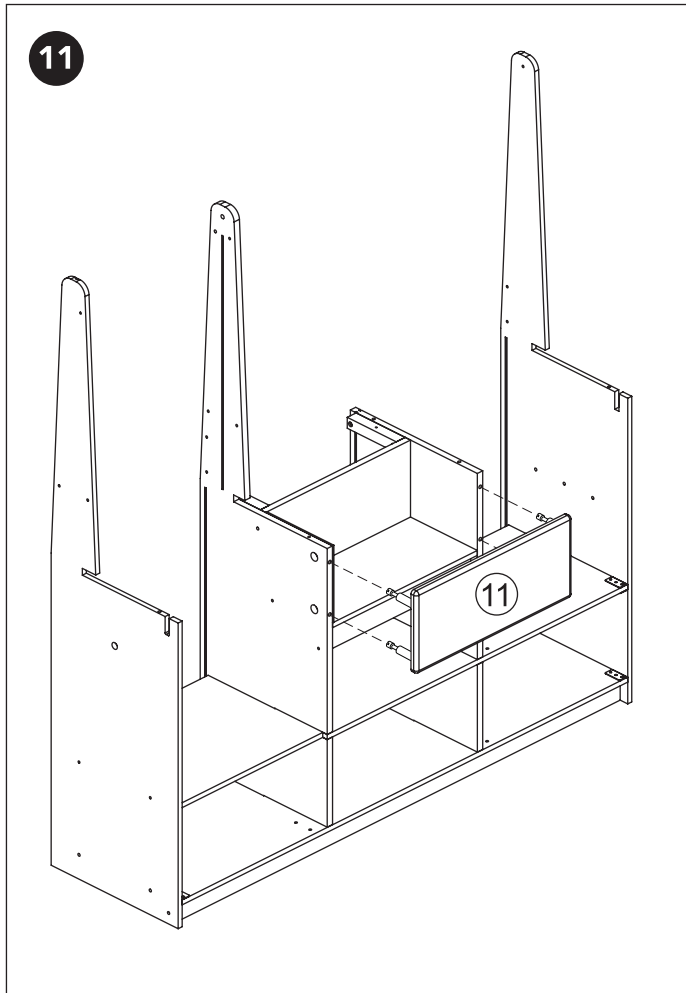


9

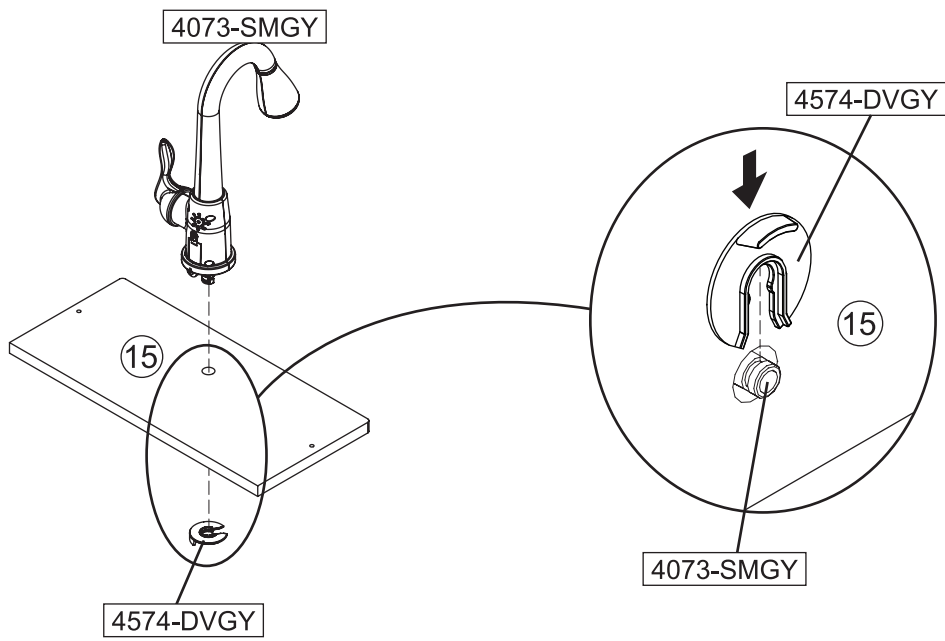


10

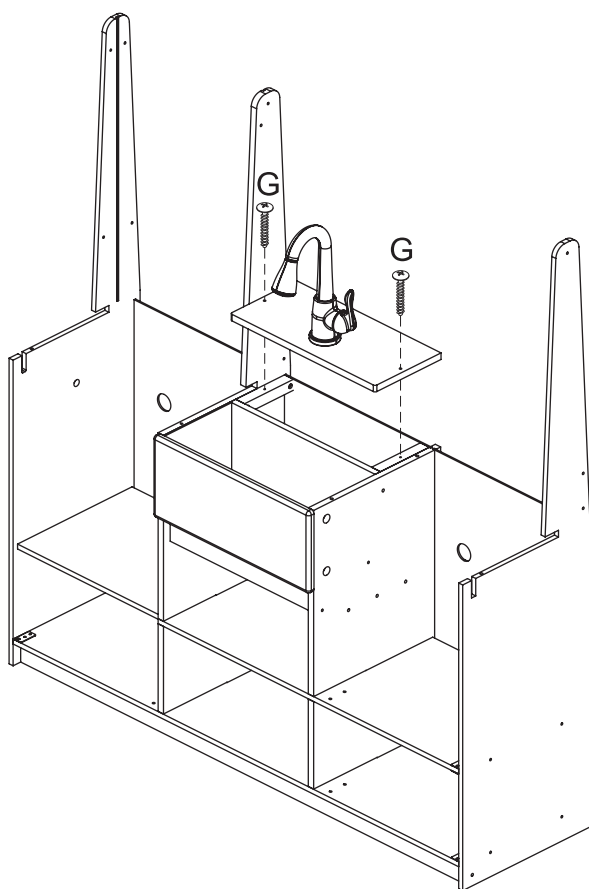




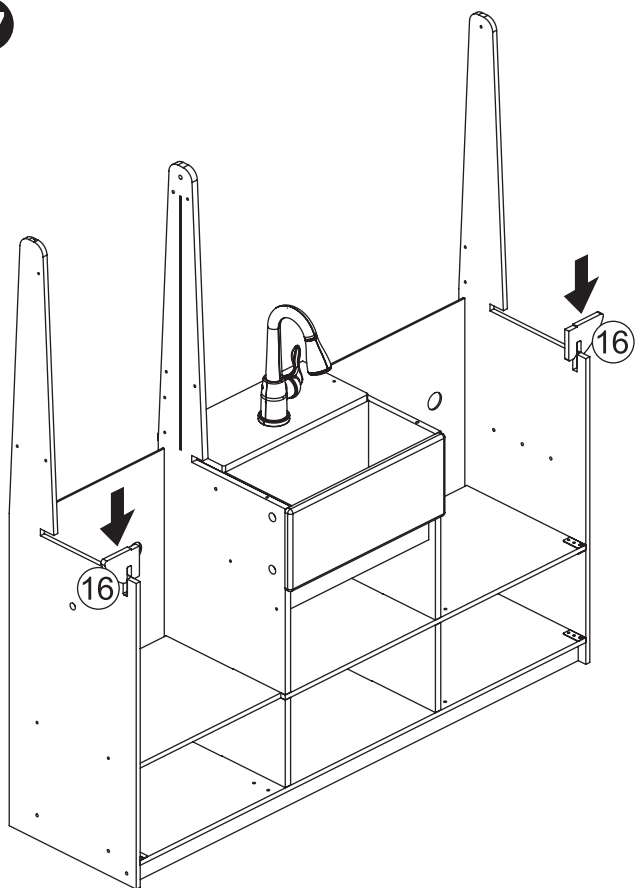
15



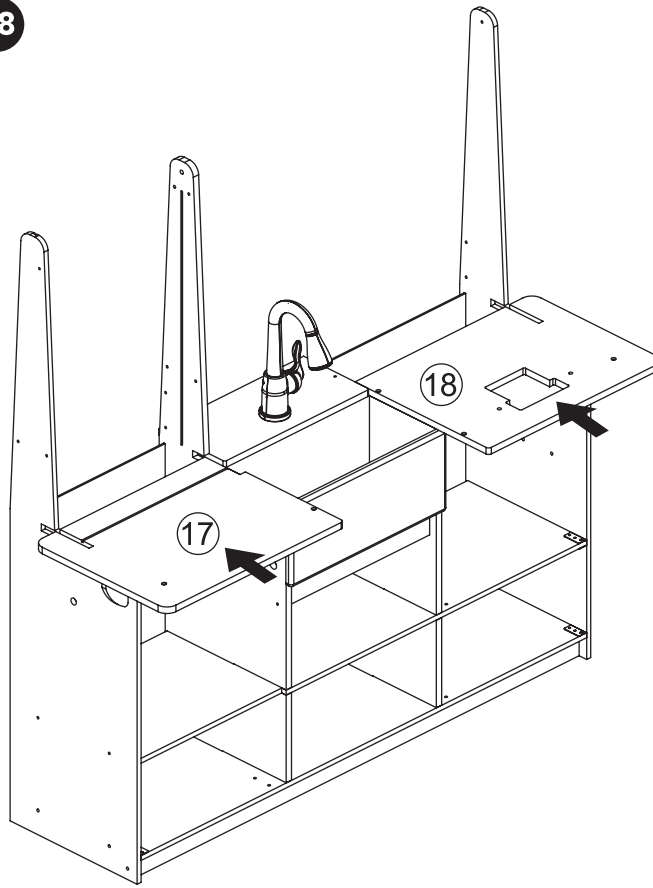
16



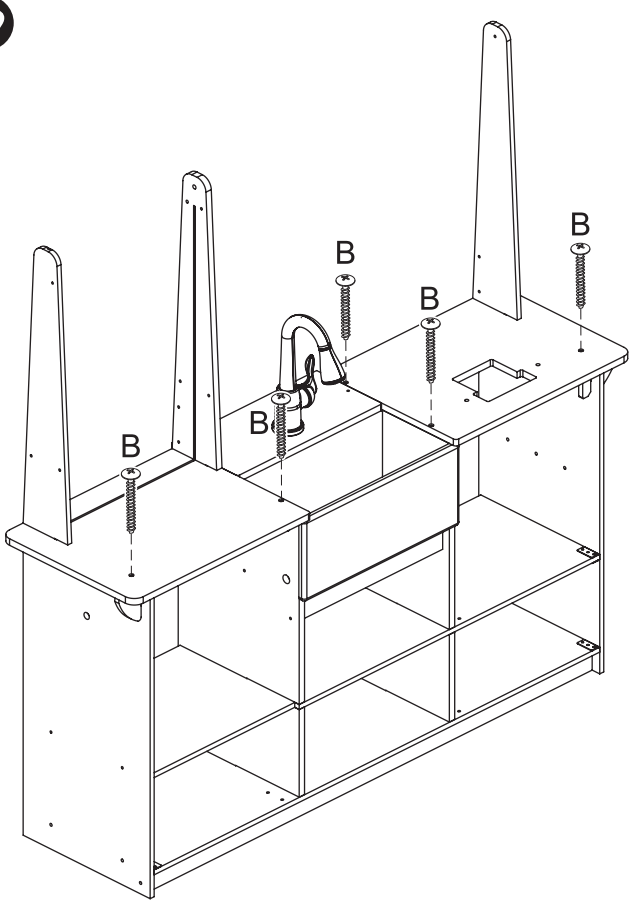
17



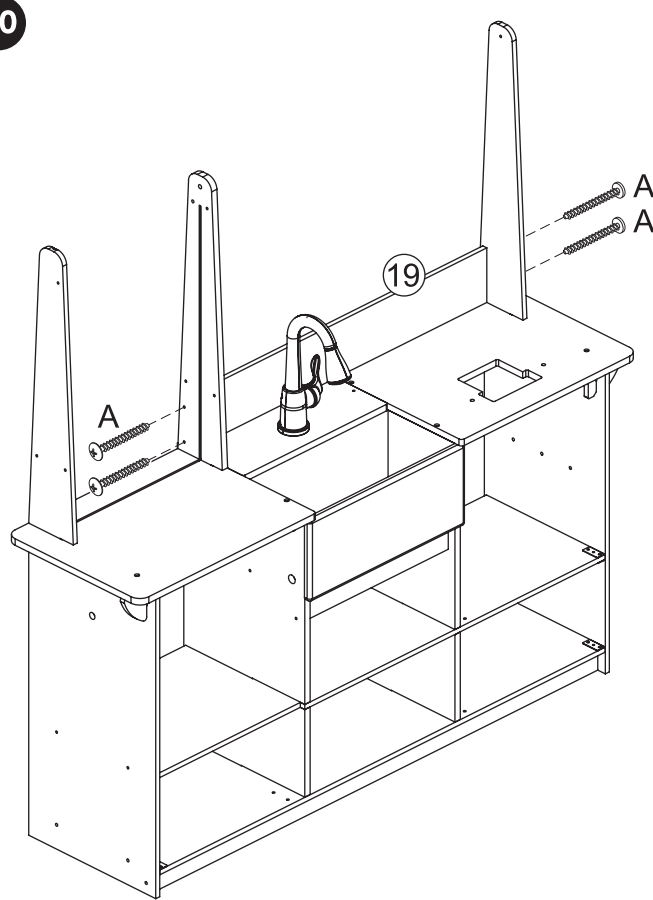
18



19



20

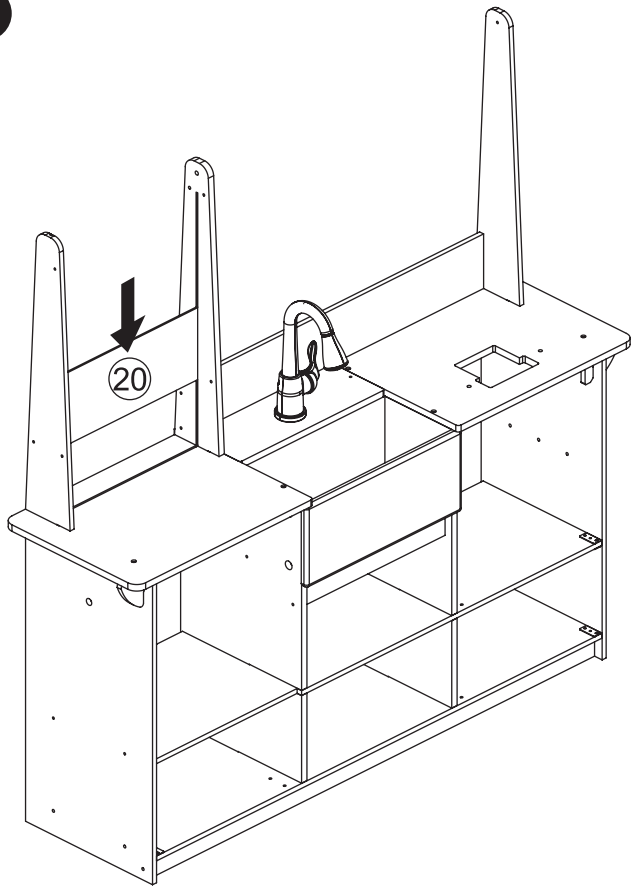


europcustomerservice@kidkraft.com
 +31 20 305 8620
 M-F from 09:00 to 17:30 (GMT+1)

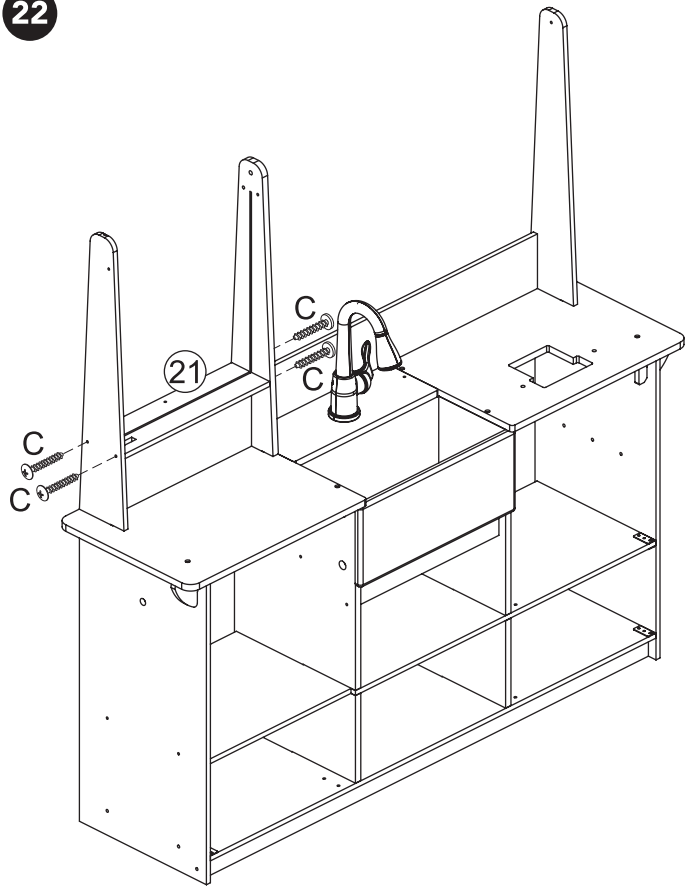
parts.kidkraft.eu



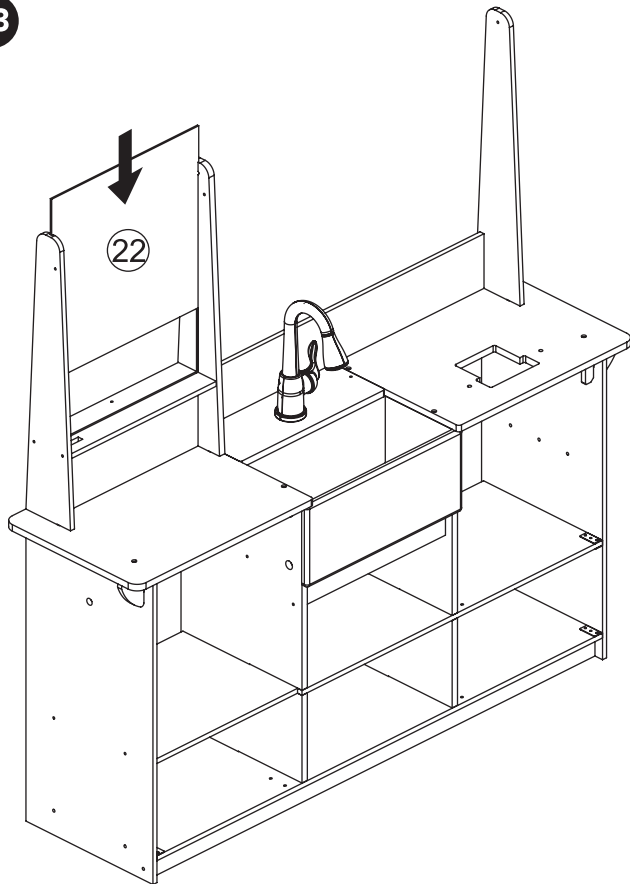
21



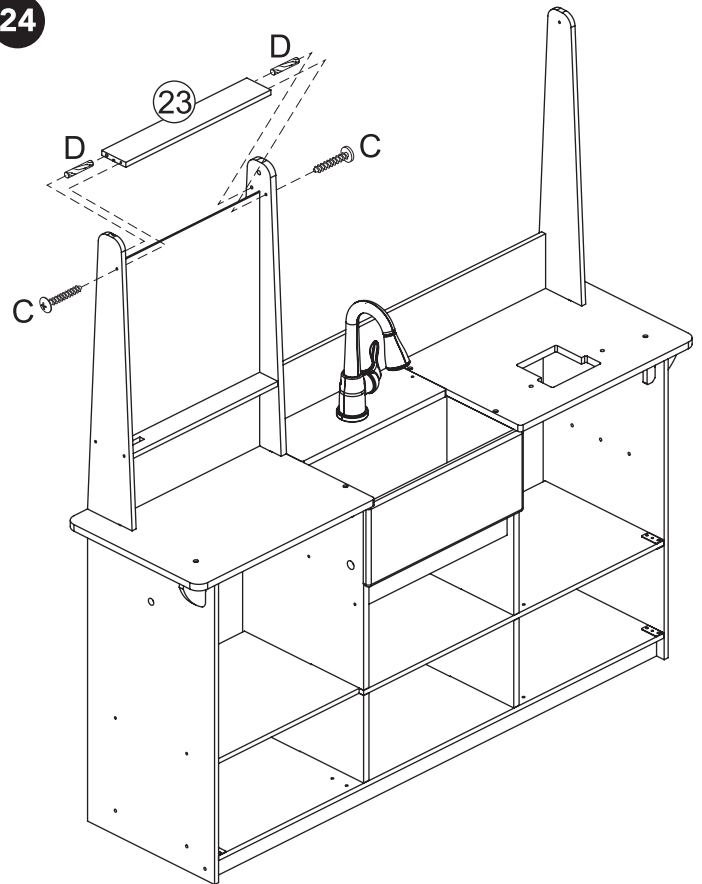
22



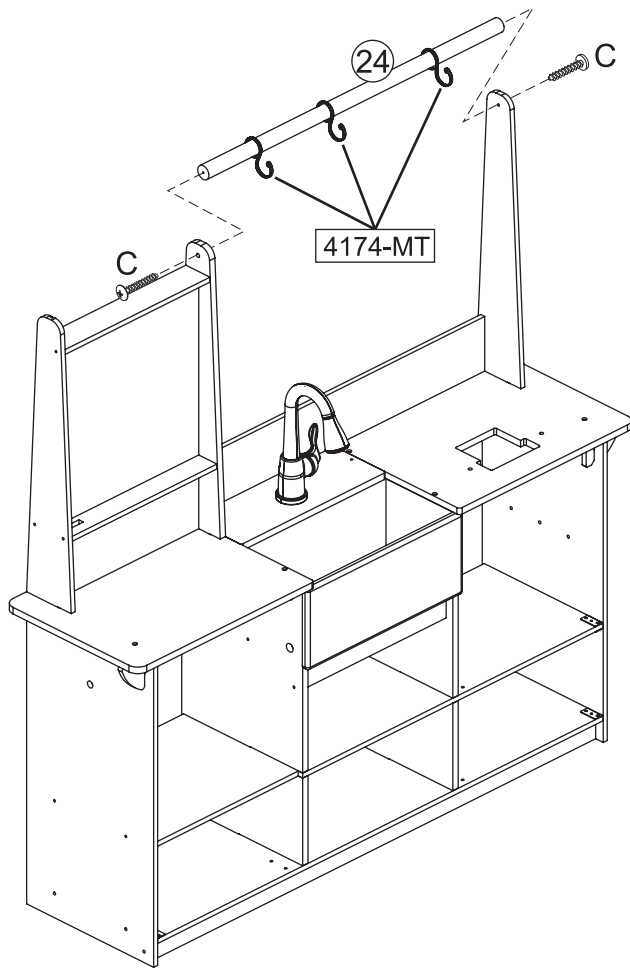
23



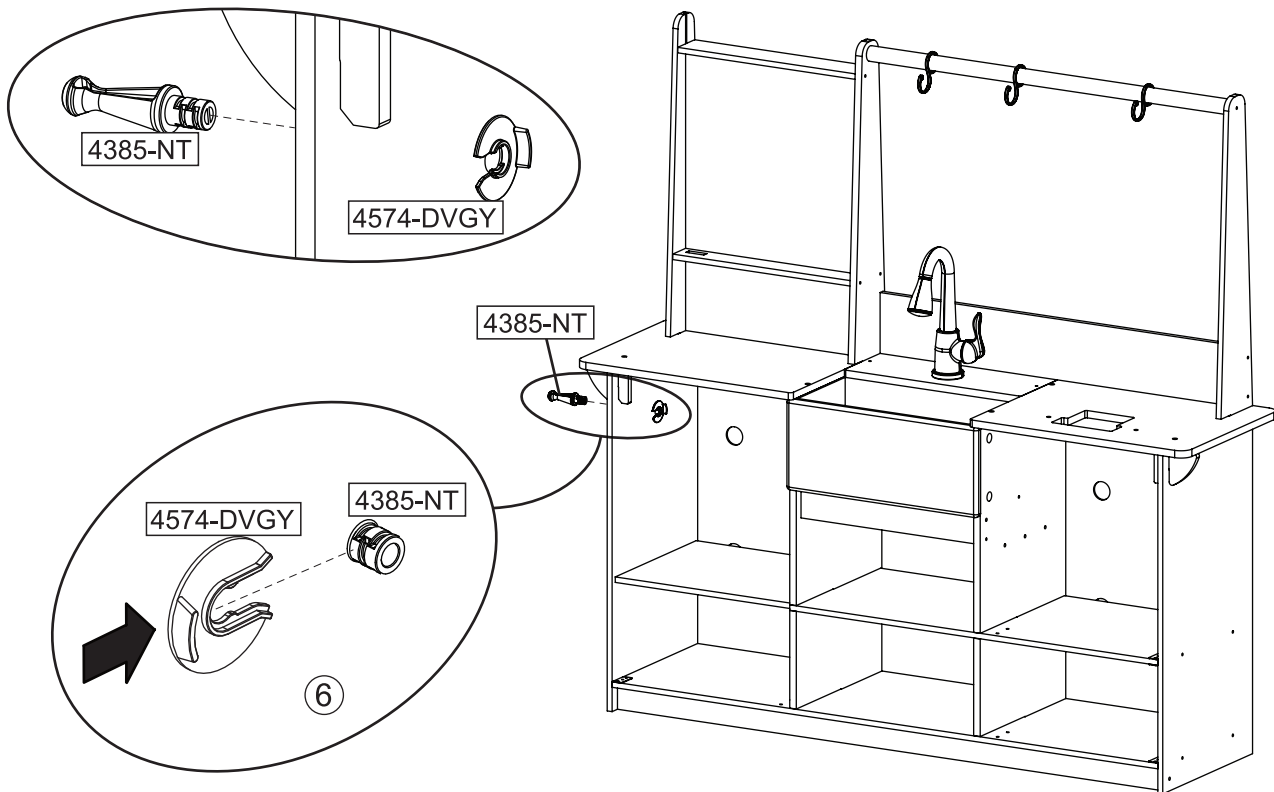
24



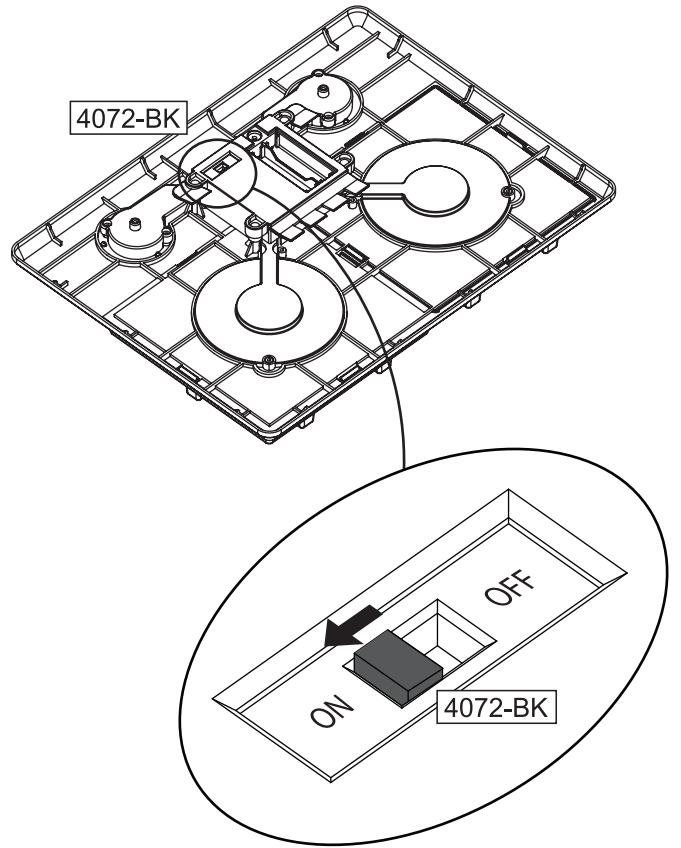
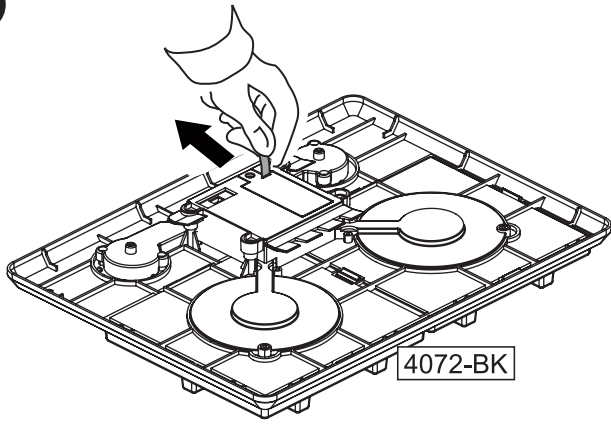
25



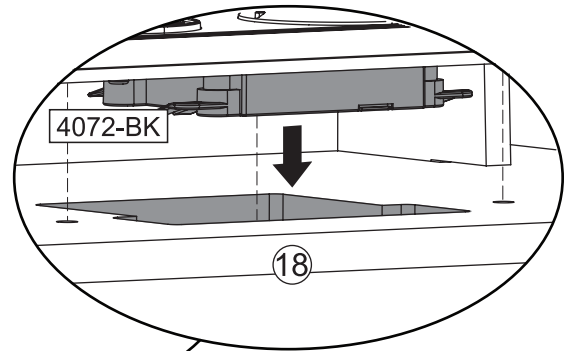
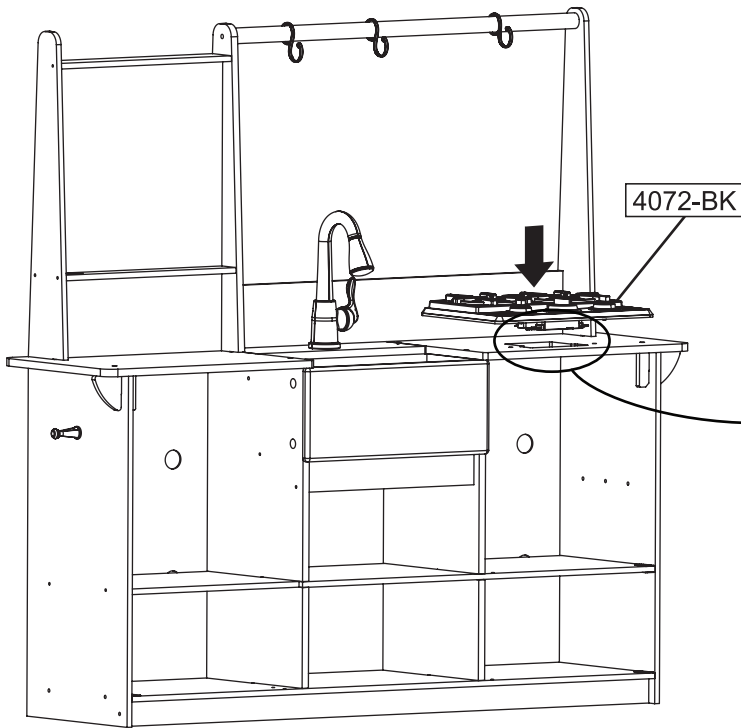
27

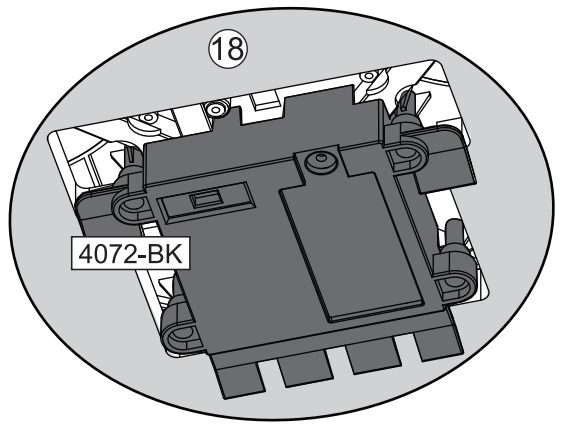
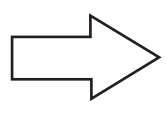
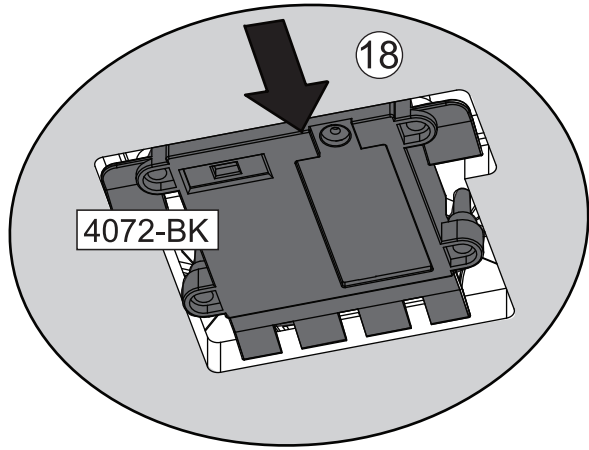
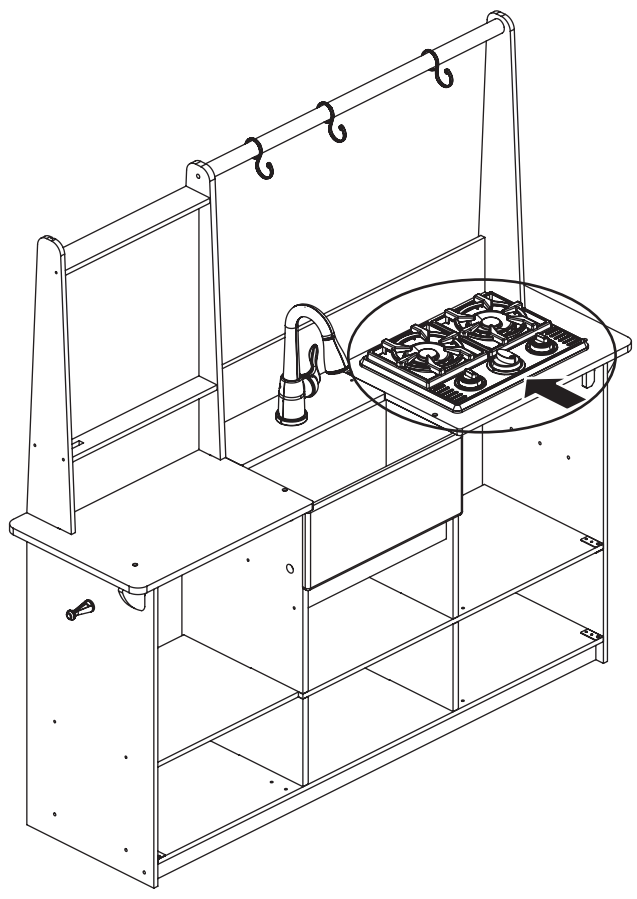


28



29

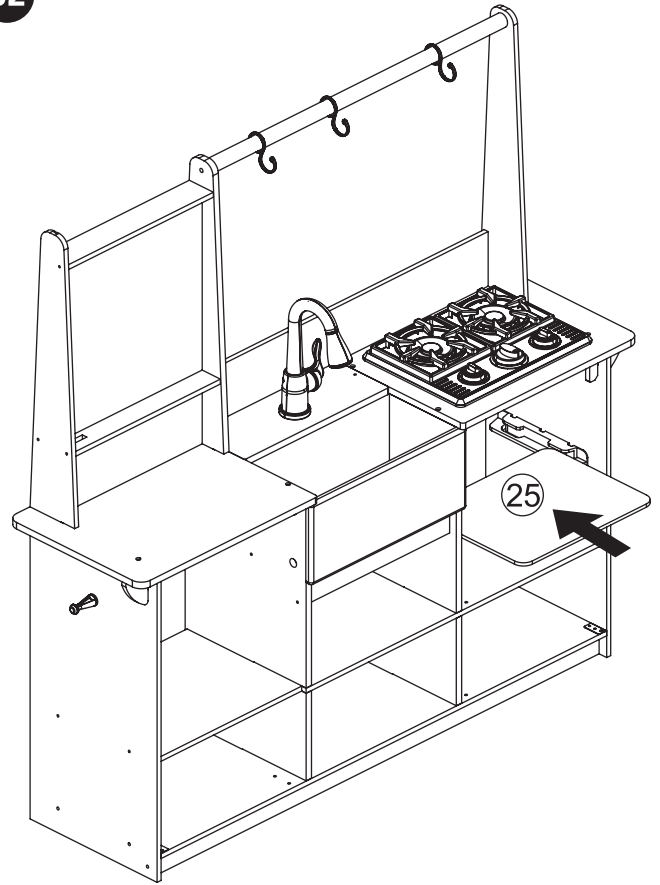




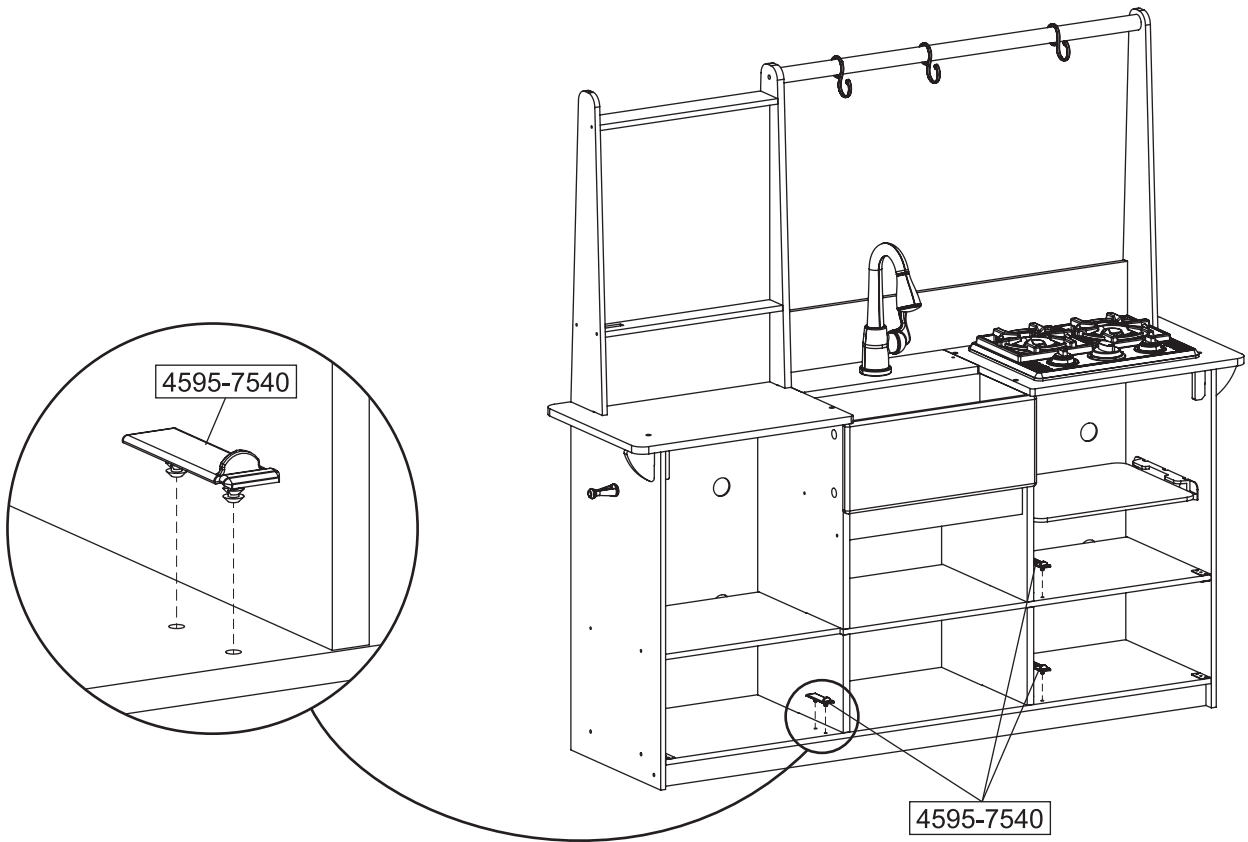
31



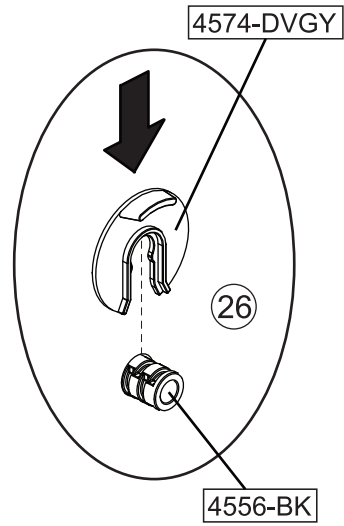
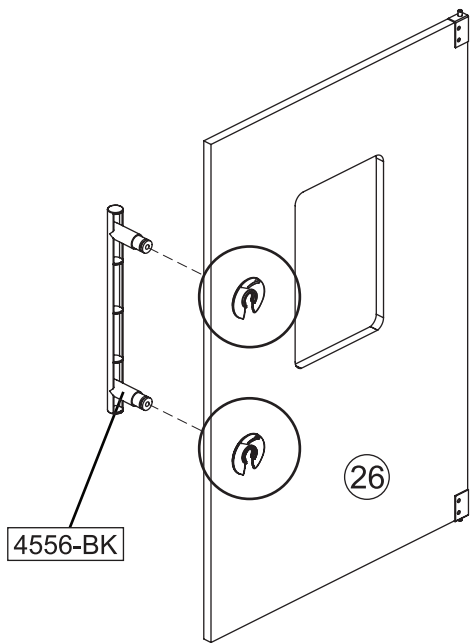
32



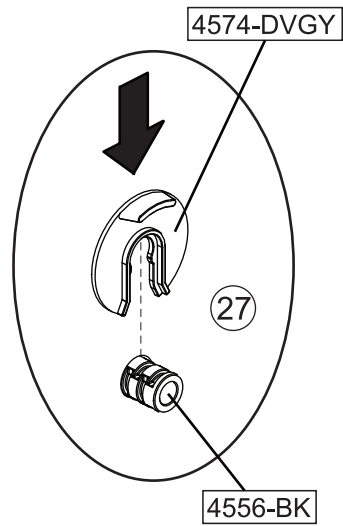
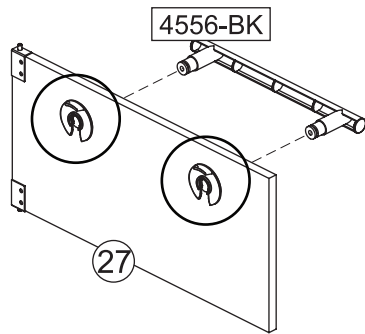
33



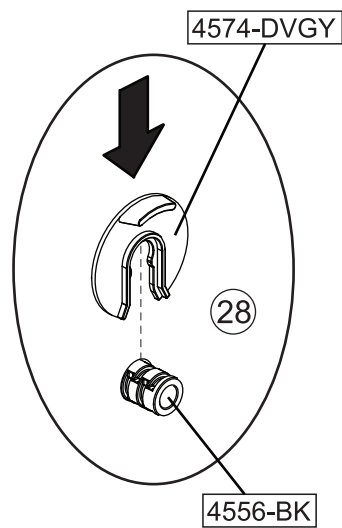
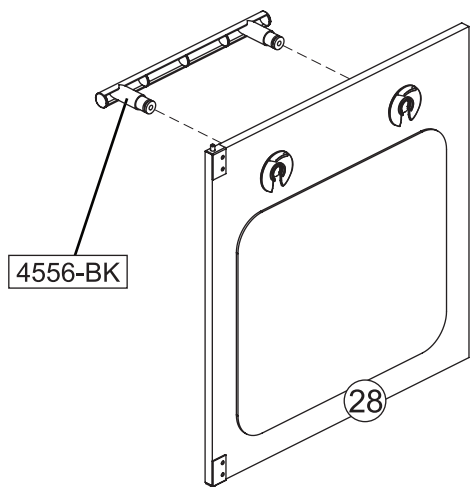
34

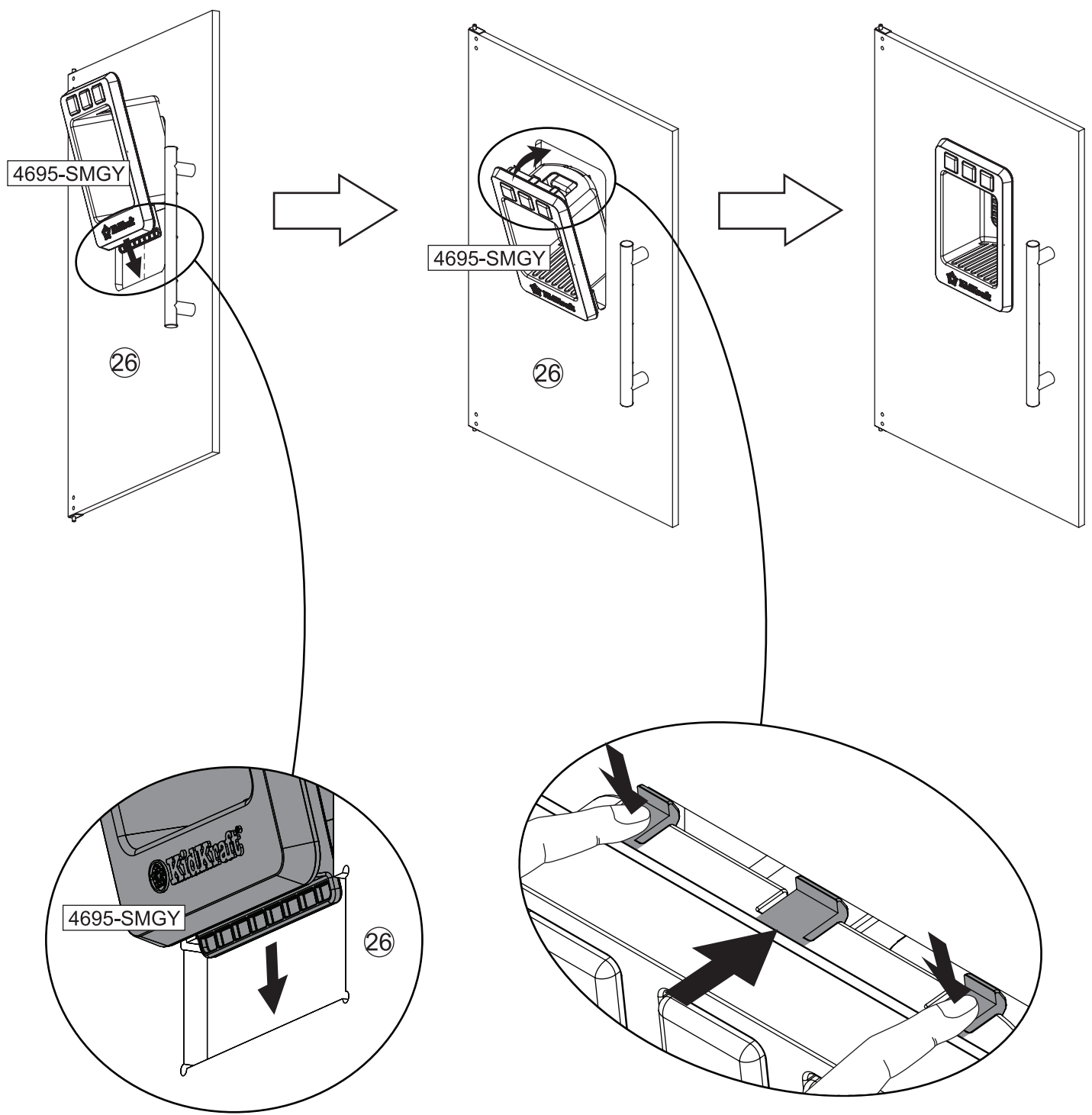


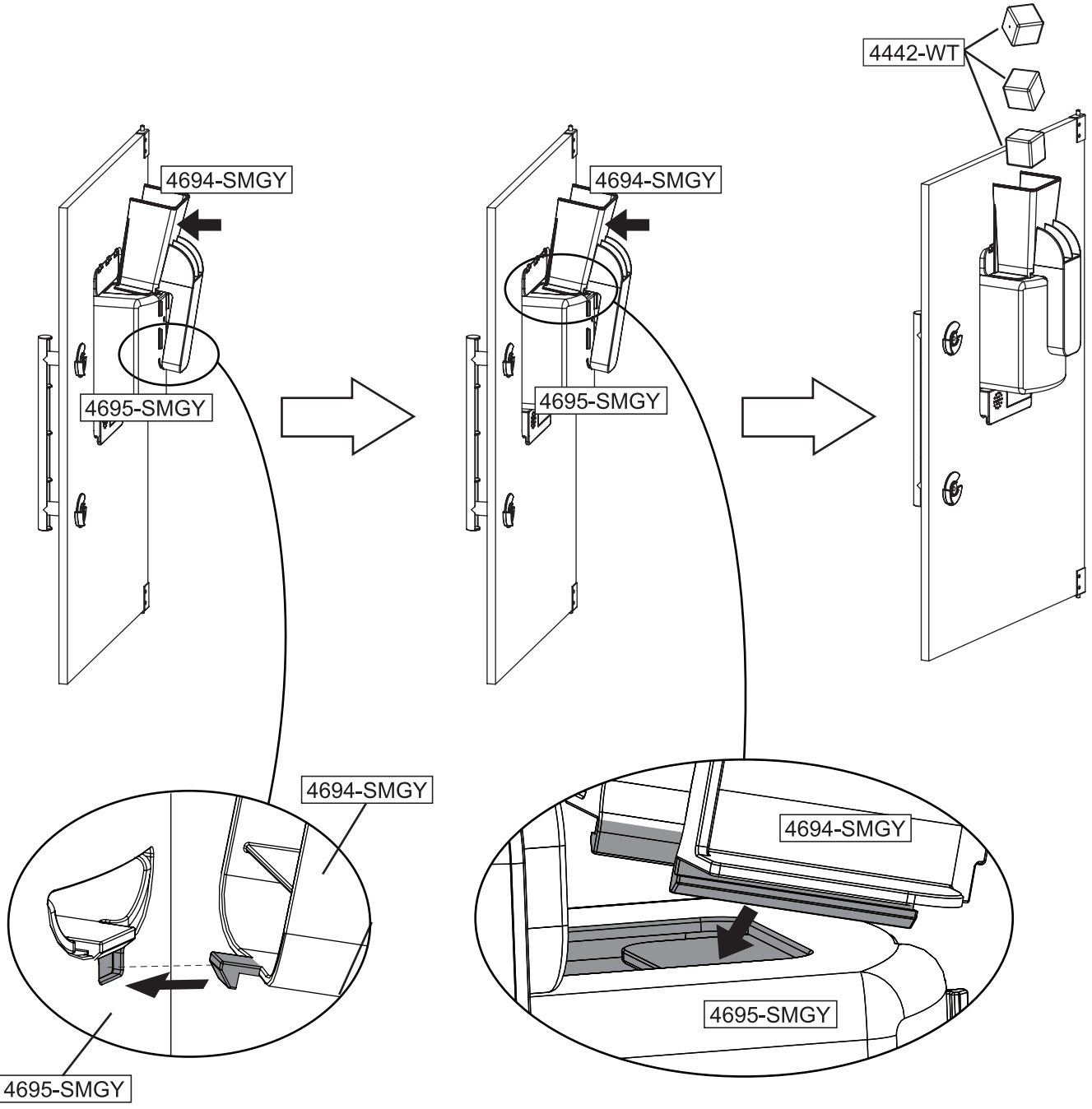
35



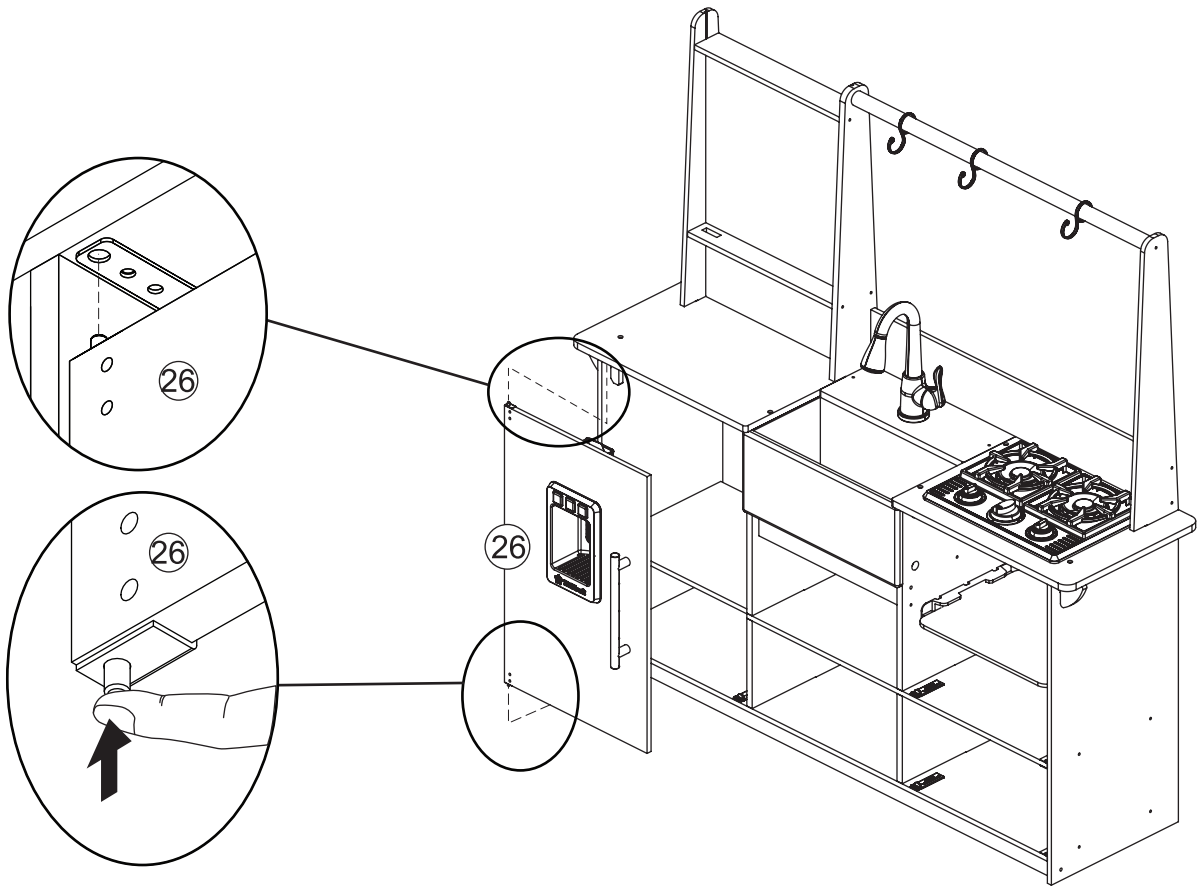
36



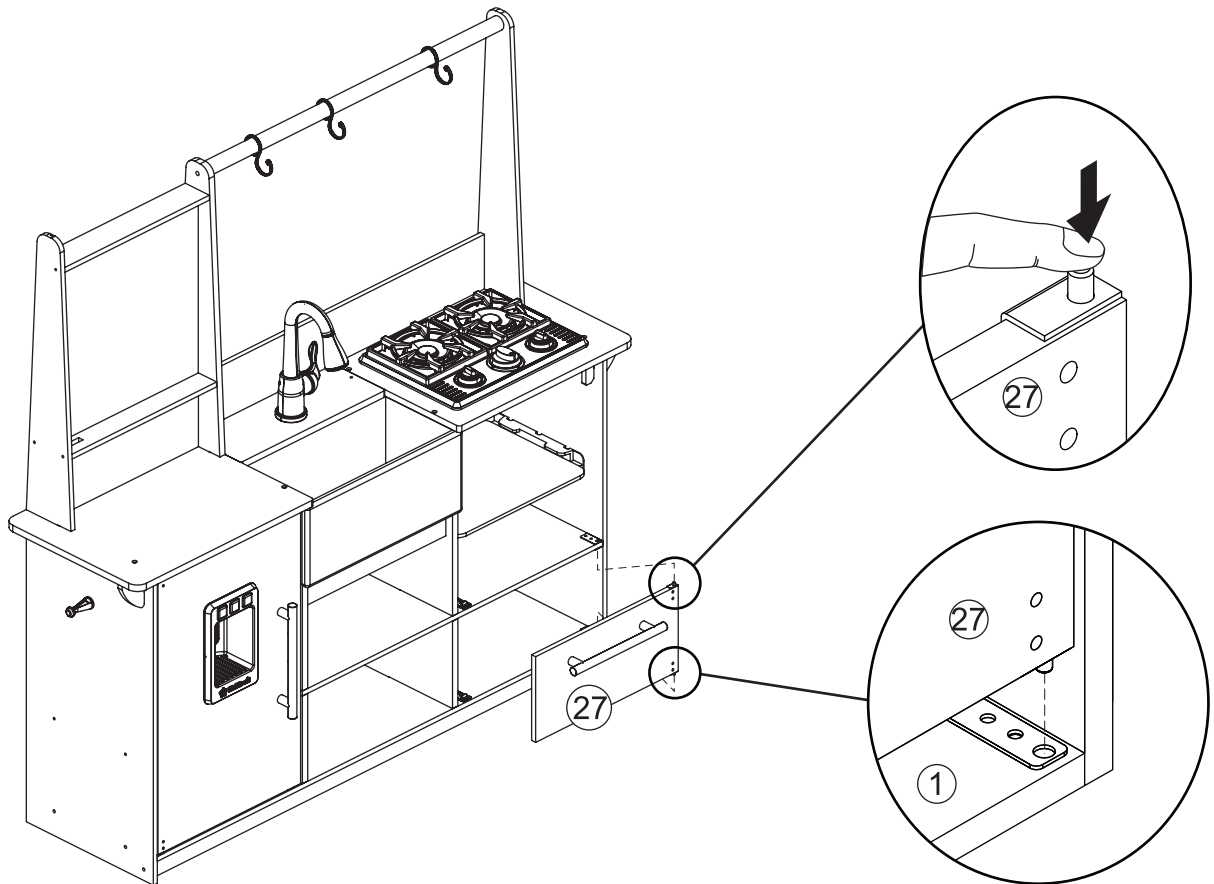




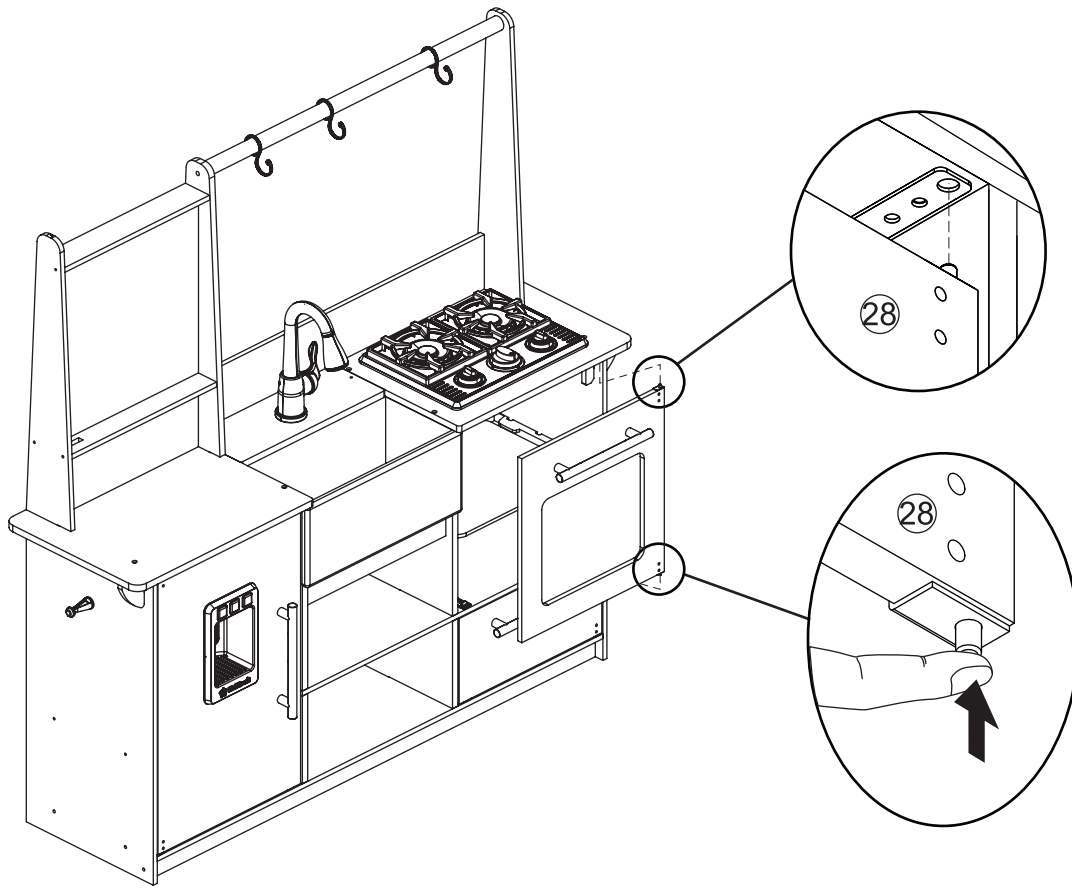
39



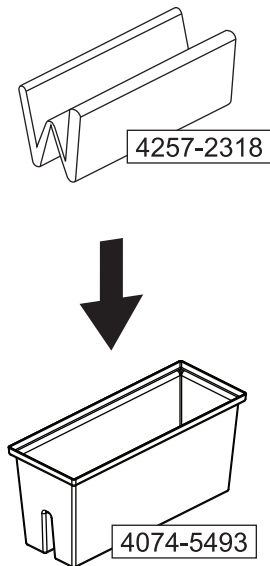
40



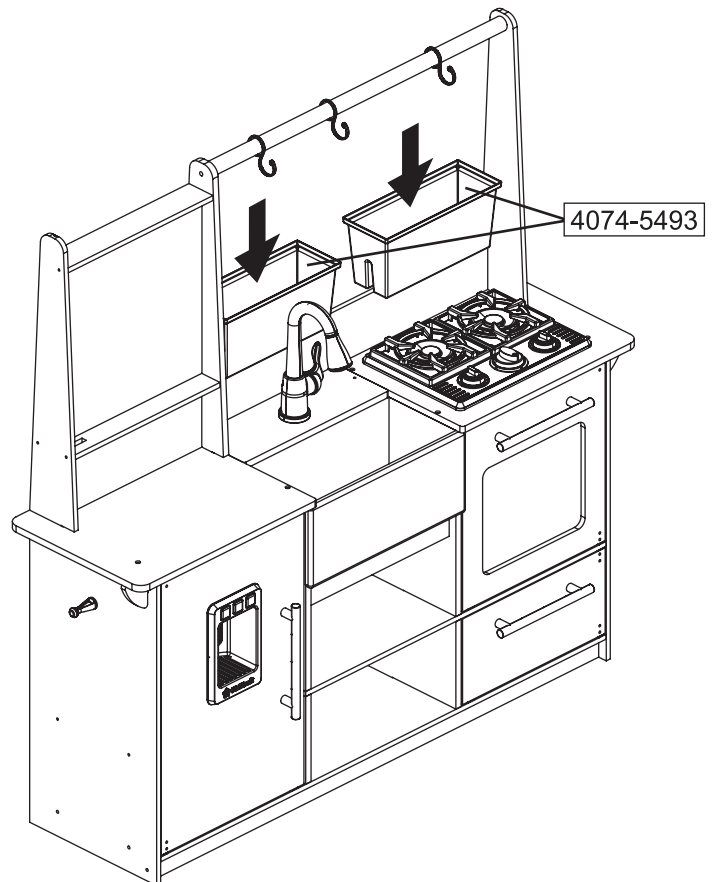
41



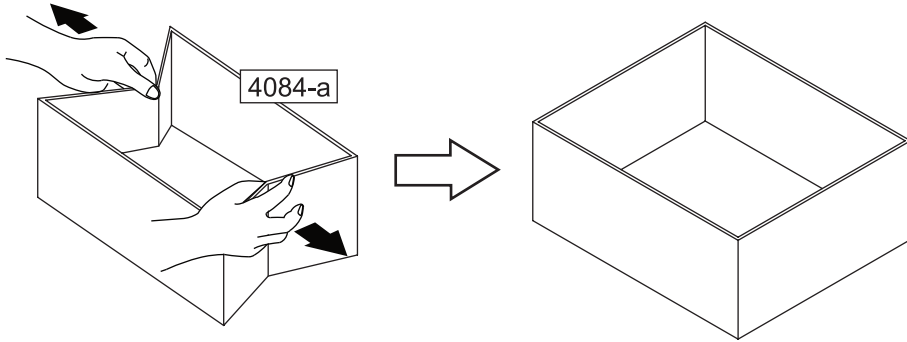
42 x 2



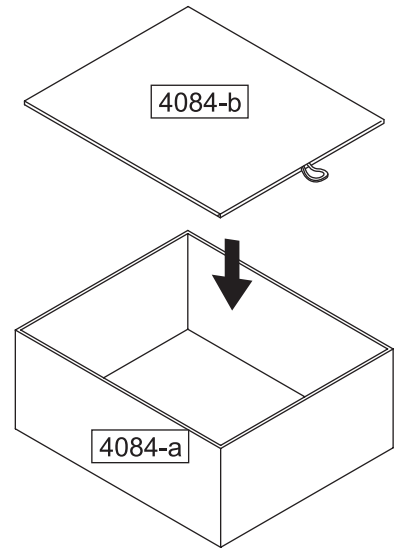
43



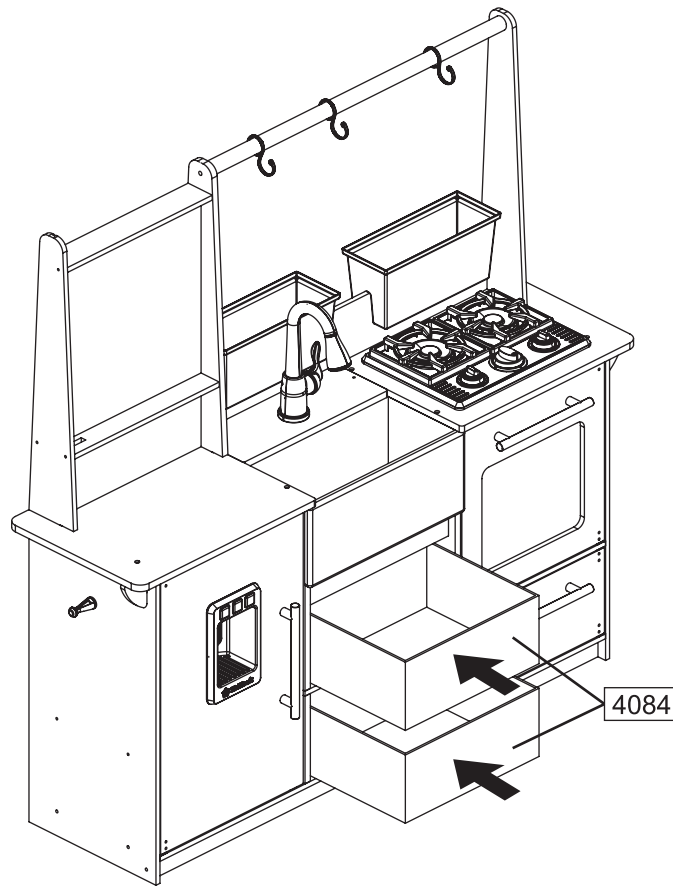
44 x 2



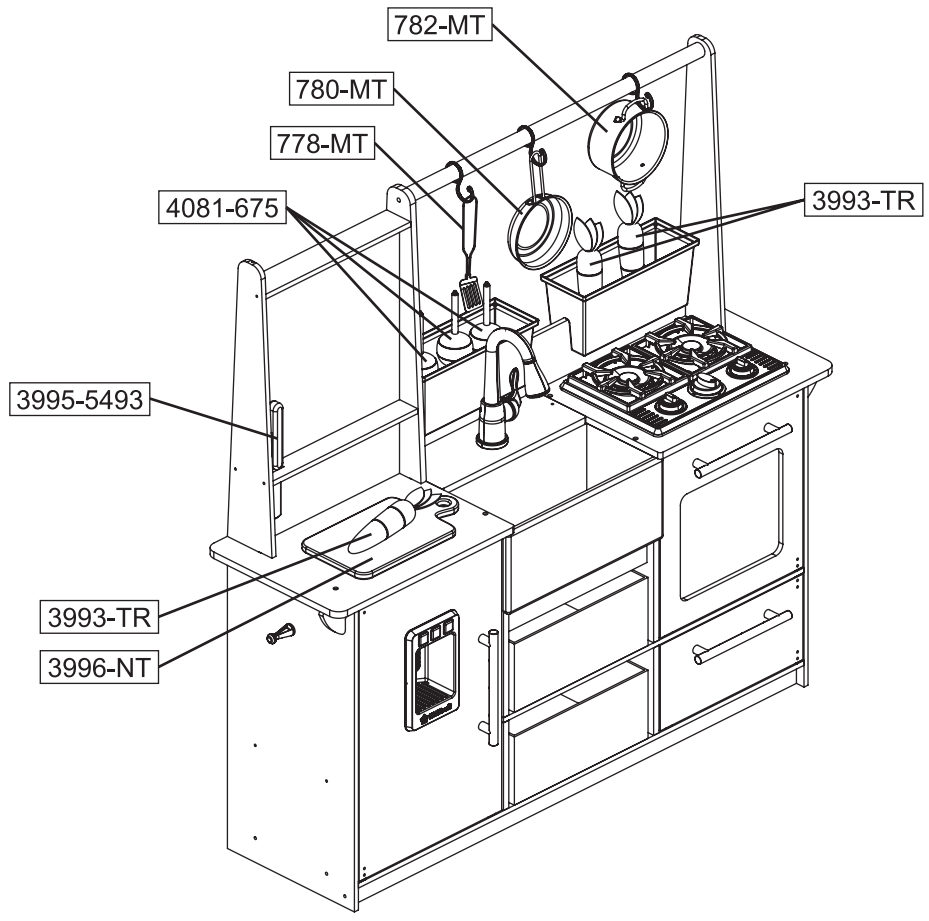
45 x 2



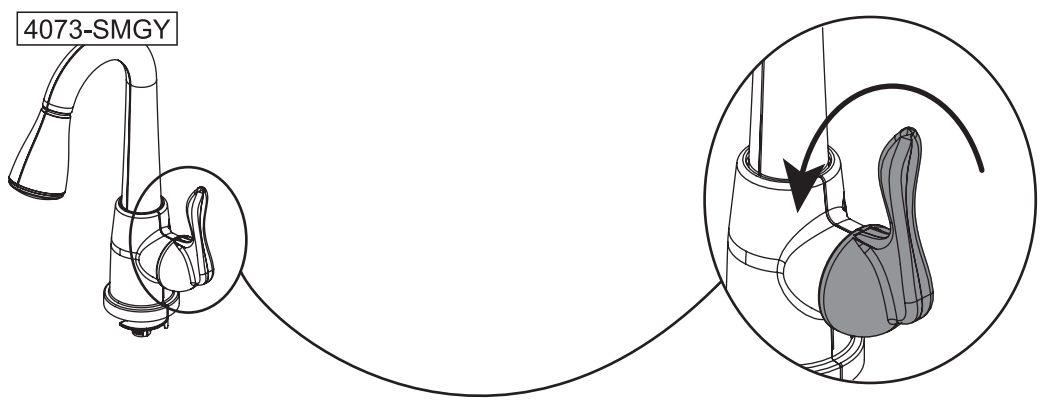
46



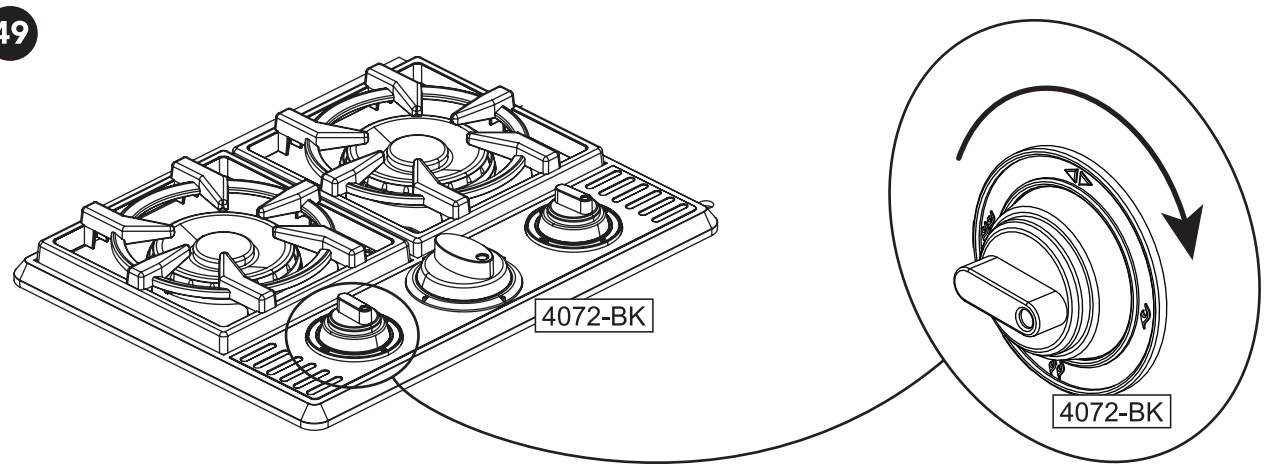
47



48



49



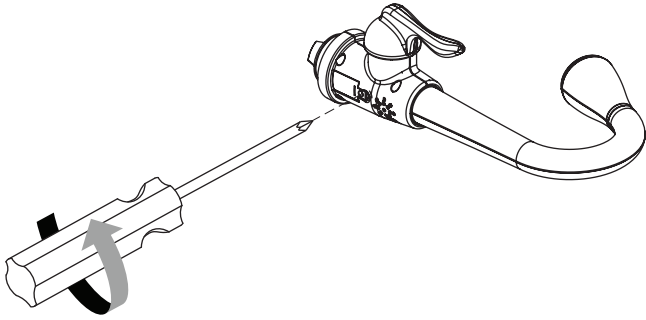
europcustomerservice@kidkraft.com
 +31 20 305 8620
 M-F from 09:00 to 17:30 (GMT+1)

parts.kidkraft.eu

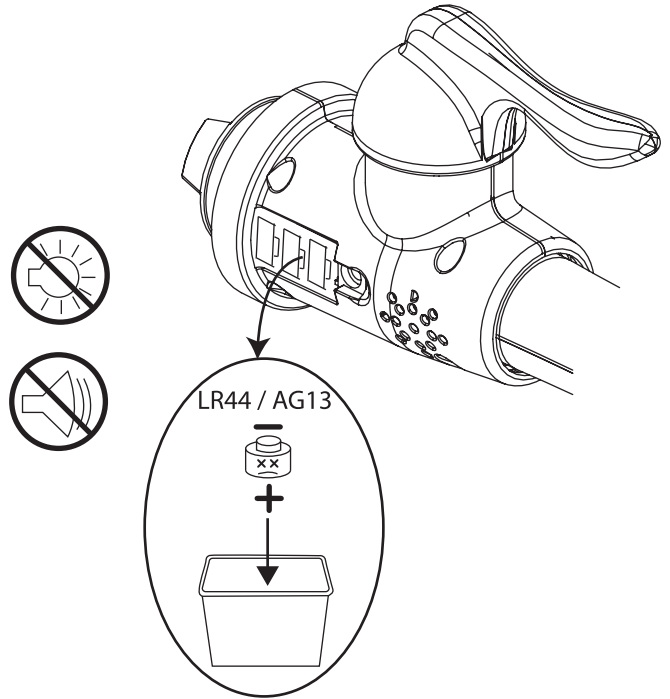


Battery Replacement Guide
Guide de remplacement de batterie
Guía para cambiar las baterías
Anleitung zum Ersetzen der Batterien
Guida per sostituire la batteria

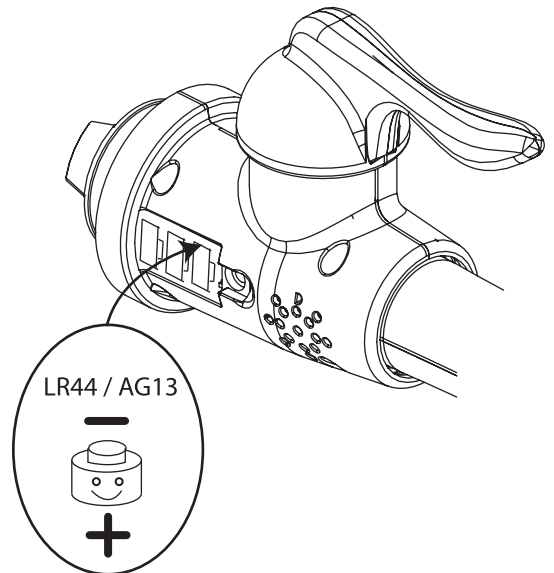
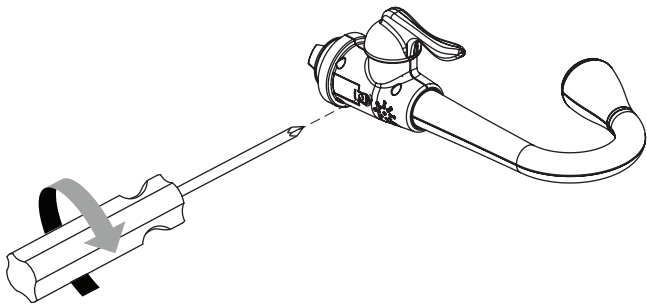
A1



A2

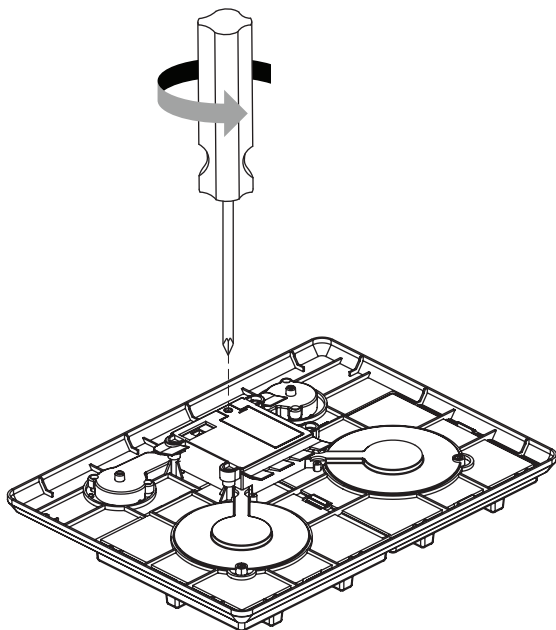


A3

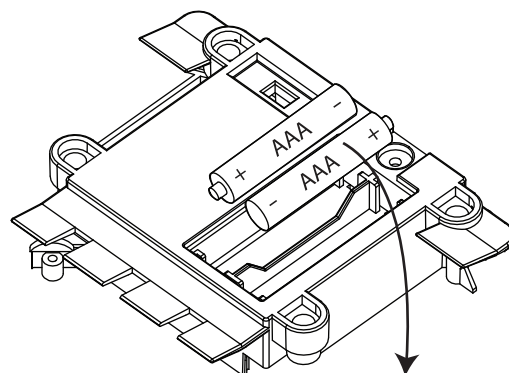


Battery Replacement Guide
Guide de remplacement de batterie
Guía para cambiar las baterías
Anleitung zum Ersetzen der Batterien
Guida per sostituire la batteria

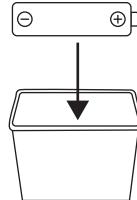
B1



B2



2 X 1.5V "AAA"



B3

